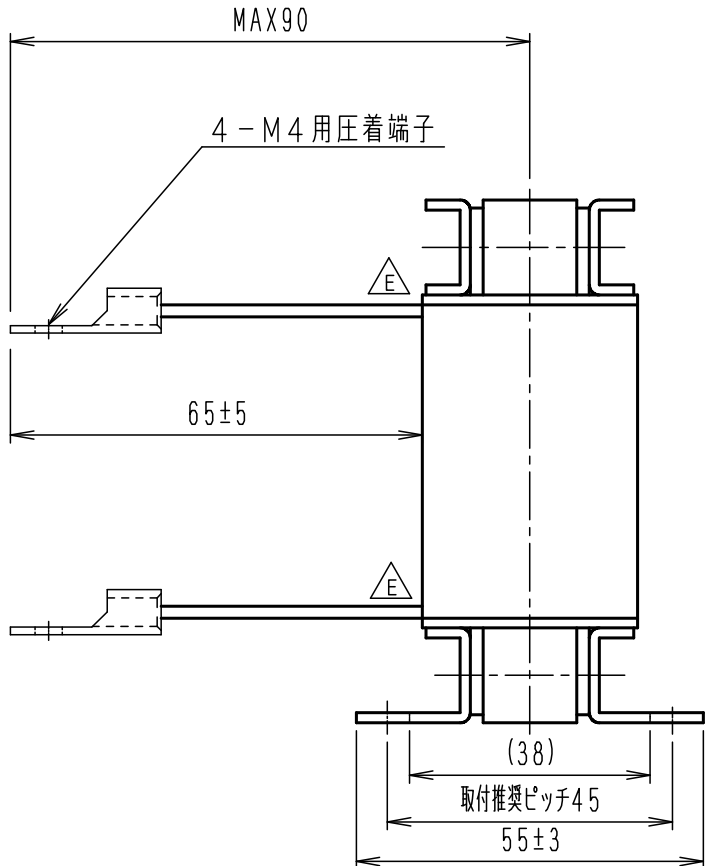
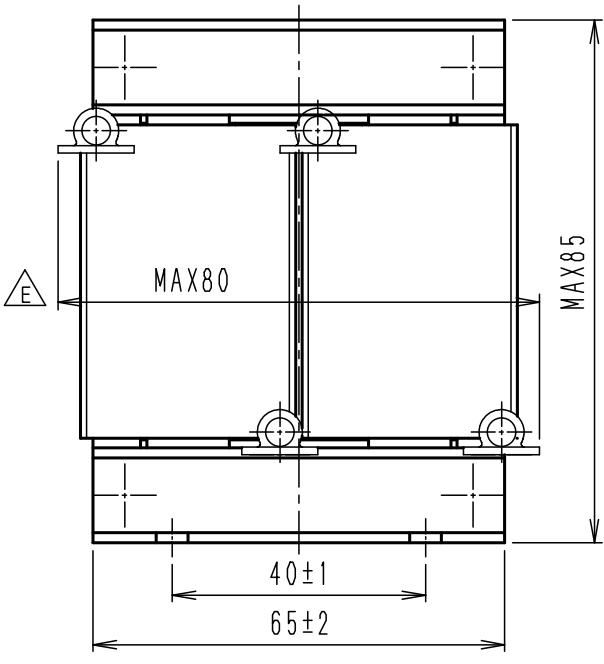
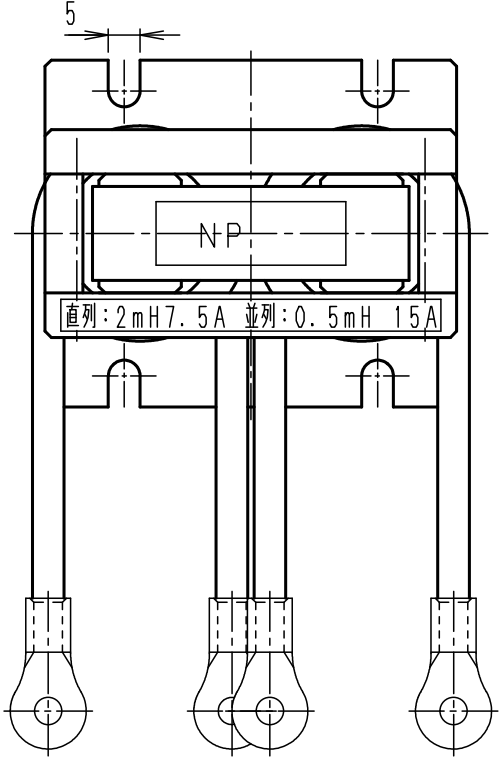


記入以外の公差は±3mmとする。					
訂 正	△C	直列と並列のインダクタンスと電流を明記(1ヶ所)	22.06.29	清水	
	△D	圧着端子変更等(2ヶ所)	23.09.07	栗田	
	△E	端子口出し位置変更、寸法変更(3ヶ所)	26.05.12	柏木	
形名	インダクタンス	電流	耐熱クラス	耐電圧	質量
TSL2T-7.5A-2mH	2mH(直列)	7.5A	F	AC3kV/min	約1.0kg
	0.5mH(並列)	15A			



公差 寸法	0.5~	1.0~	2.0~	3.0~	4.0~	5.0~	10.0~	20.0~	50.0~	100.0~	中級
	0.05	0.1	0.2	0.3	0.5	0.8	1.2	2.0	5.0	10.0	高級
	0.02	0.05	0.1	0.15	0.25	0.4	0.6	1.0	2.5	5.0	特級
	0.01	0.03	0.05	0.08	0.15	0.25	0.4	0.6	1.5	3.0	特級

項	記 事				処 理			数量	材 質	外形図
承 認	2026.05.13	照 査	2026.05.13	作 成	2026.05.12	指 番		品 名	リアクトル	名 称
	栗田		大森	柏木		mm	尺 度			
公 司	東京精電株式会社					kg	4	図 番	TR-AG1444-F01E	
							5			