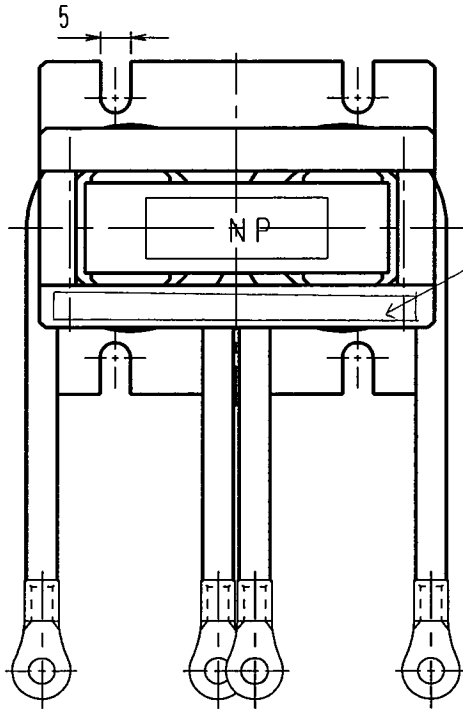


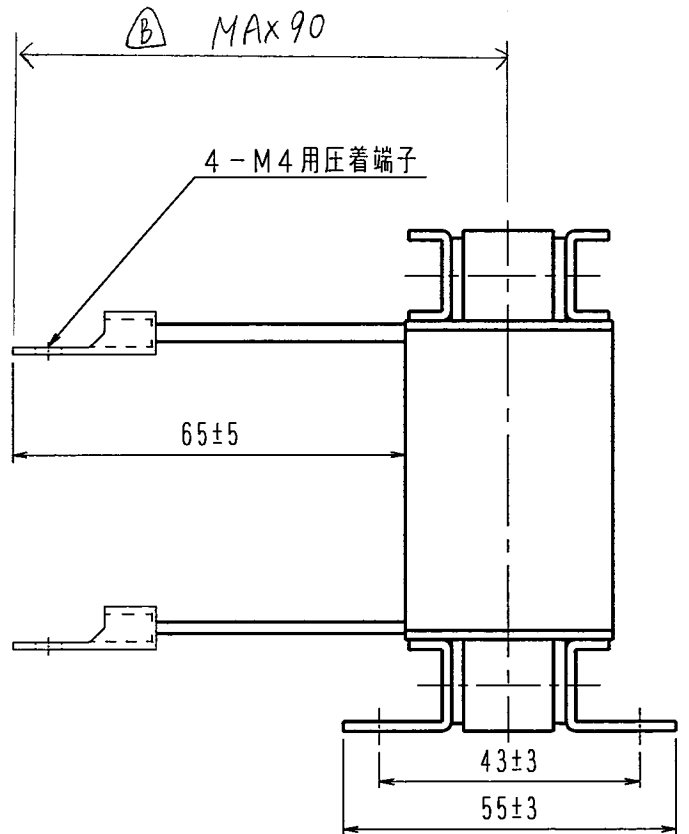
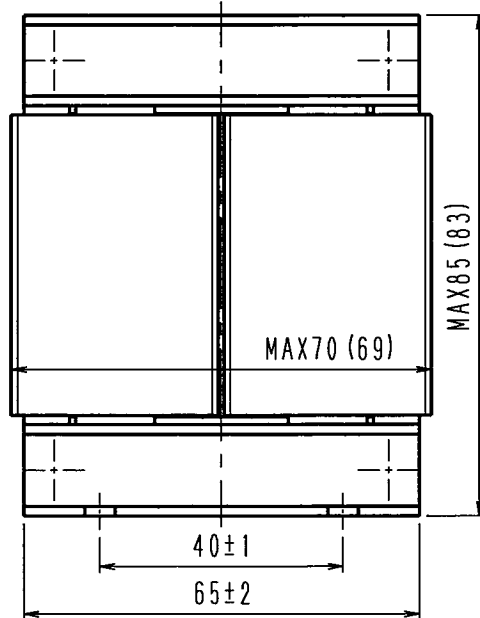
記入以外の公差は±3mmとする。

訂正	△B	寸法追加(1ヶ所)	22.02.09	大森	中村
	△C	直列と並列のインダクタンスと電流を明記(1ヶ所)	22.06.29	清水/大森	
	△D				

形名	インダクタンス	電流	耐熱クラス	耐電圧	質量
TSL2T-7.5A-2mH	2mH(直列)	7.5A	F	AC3kV/min	約1.0kg
	0.5mH(並列)	15A			



表示内容(ラベル) △C
直列=2mH 7.5A 並列=0.5mH 15A



項	記 事			処 理		数量	材 質	外形図
	承認	照 査	作 成	指 番 単 位	尺 度			
	村 22.2.08 田	中 22.2.09 村	大 22.2.09 森	mm kg	4 5	品 名	リアクトル	
	東京精電株式会社				三角法	図 番	TR-AG1444-F01A# ^v _C	