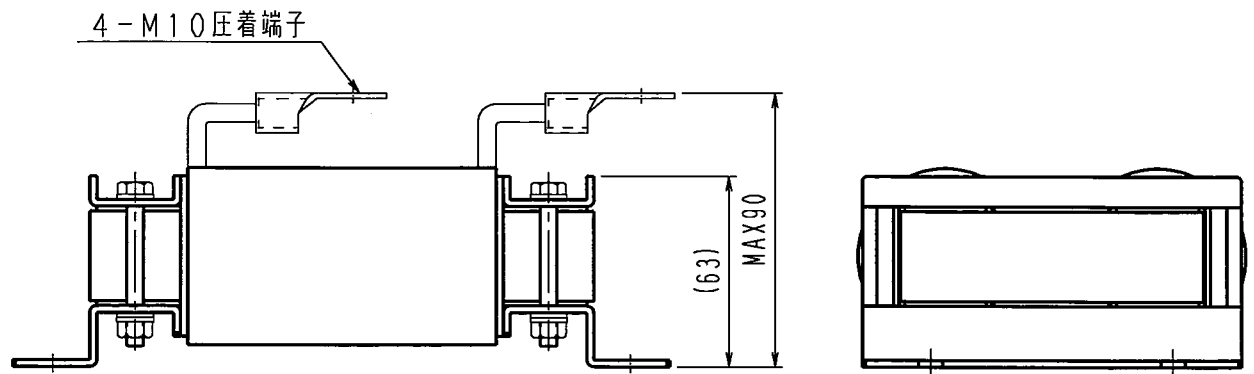
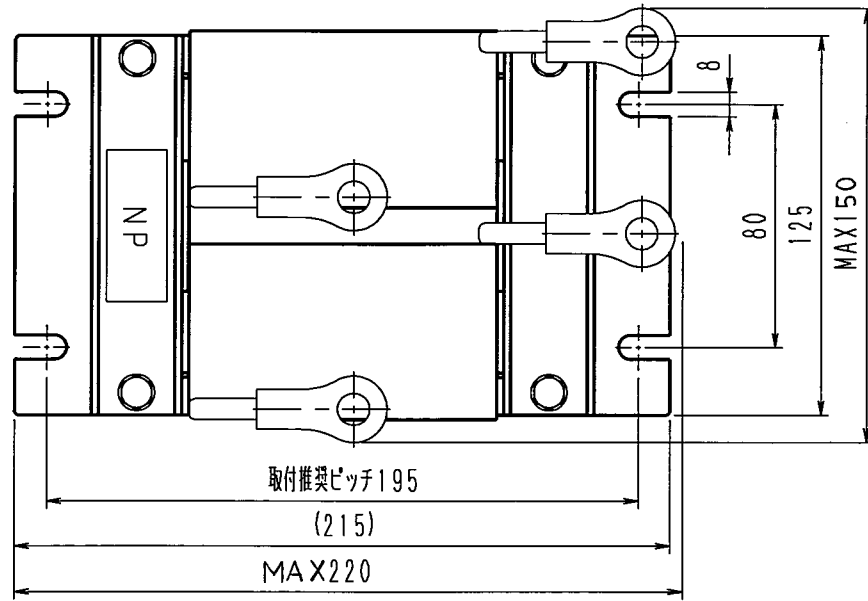


記入以外の公差は±3%とし、その最小値を0.5とする。

| | | | | |
|--------|----|--|--|--|
| 訂 正 | △B | | | |
| | △C | | | |
| | △D | | | |

| 形名 | インダクタンス | 電流 | 耐熱クラス | 耐電圧 | 質量 |
|-------------------|-------------|------|-------|-----------|--------|
| TSL2H-100A-0.25mH | 0.25mH (直列) | 100A | F | AC3kV/min | 約5.2kg |
| | 0.06mH (並列) | 200A | | | |



| | | | | | | | | | |
|----------|-----|-----|-----|-----|-------|-----|----------------|-----|--|
| 項 | 記 事 | | | 処 理 | | 数量 | 材 質 | 外形図 | |
| 承認 | 照 査 | 作 成 | 指 番 | mm | 尺 度 | 品 名 | リアクトル | | |
| | | | 単 位 | kg | 2 / 5 | 図 番 | TR-AG1300-F01A | | |
| 東京精電株式会社 | | | | | 三角法 | | | | |