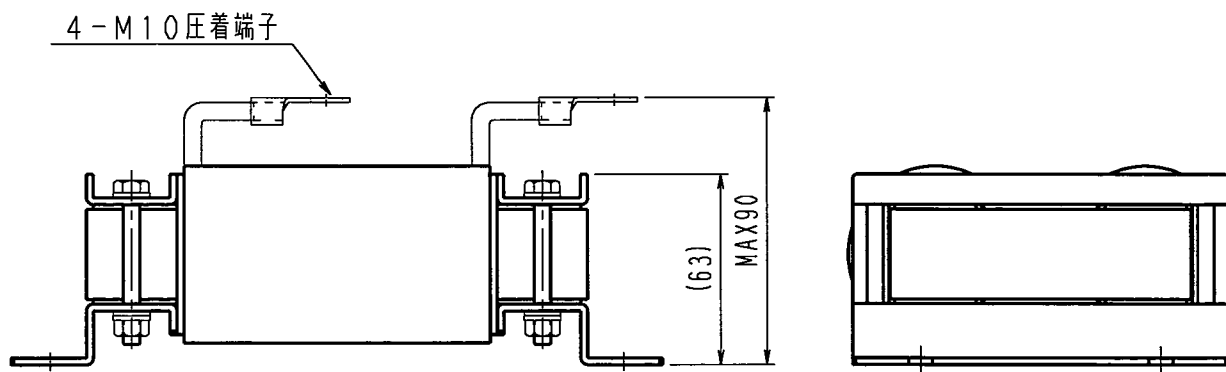
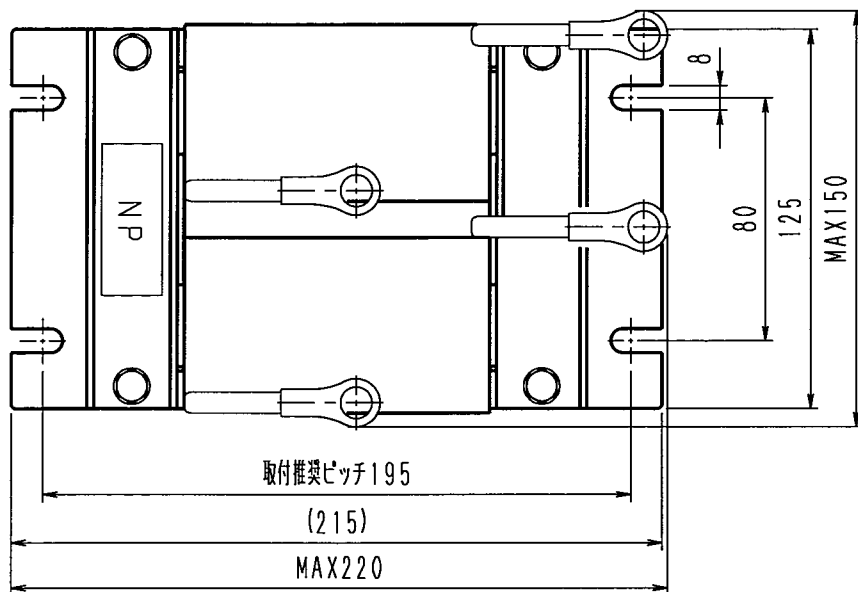


記入以外の公差は±3%とし、その最小値を0.5とする。

訂 正	△B				
	△C				
	△D				

形名	インダクタンス	電流	耐熱クラス	耐電圧	質量
TSL2H-70A-0.7mH	0.7mH (直列)	70A	F	AC3kV/min	約6.2kg
	0.17mH (並列)	140A			



項 記 事				処 理		数量	材 質	外形図
承 認	岩 18.11.10 本	照 査 大 18.11.10 森	作 成 五十 18.11.10 嵐	指 番 単 位	mm	尺 度	2 5	リアクトル
					kg			
東京精電株式会社						品 名	TR-AG1298-F01A	
						図 番		