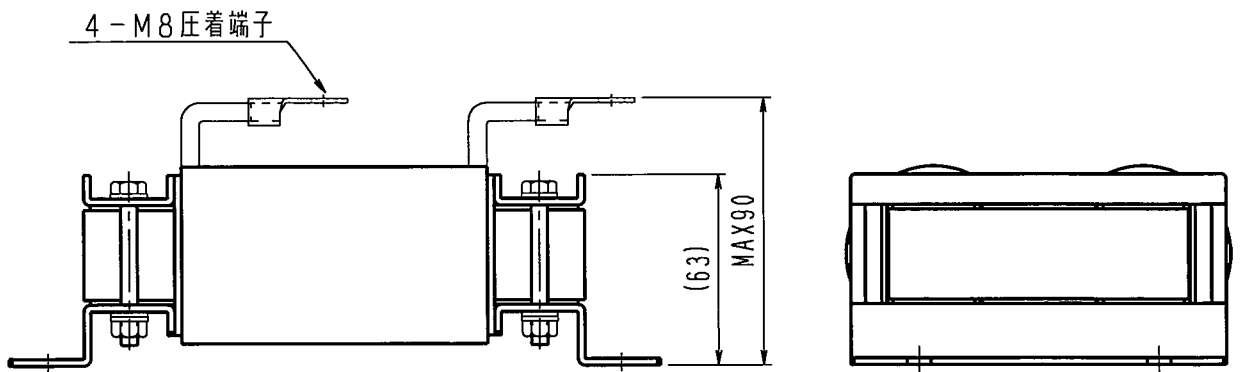
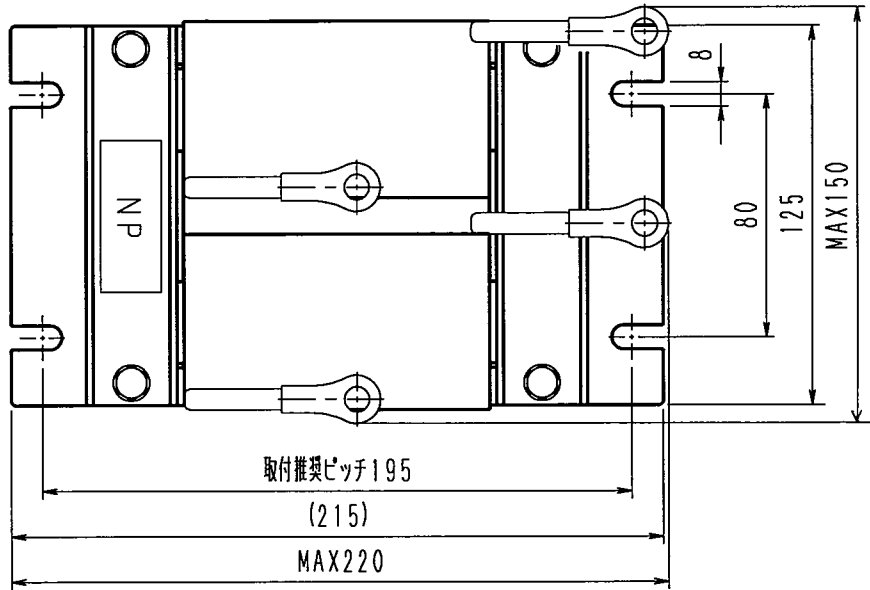


記入以外の公差は±3%とし、その最小値を0.5とする。

訂 正	△B				
	△C				
	△D				

形名	インダクタンス	電流	耐熱クラス	耐電圧	質量
TSL2H-50A-1mH	1mH (直列)	50A	F	AC3kV/min	約5.2kg
	0.25mH (並列)	100A			



						外形図
項	記	事	処	理	数量	材 質
承認	岩 18.11.10 本	照 査	大 18.11.10 森	作 成	五十 18.11.10 鹿	リアクトル
				指 番 単 位	mm kg	尺 度
						2 5
						三角法
					品 名	TR-AG1297-F01A
					図 番	
	東京精電株式会社					