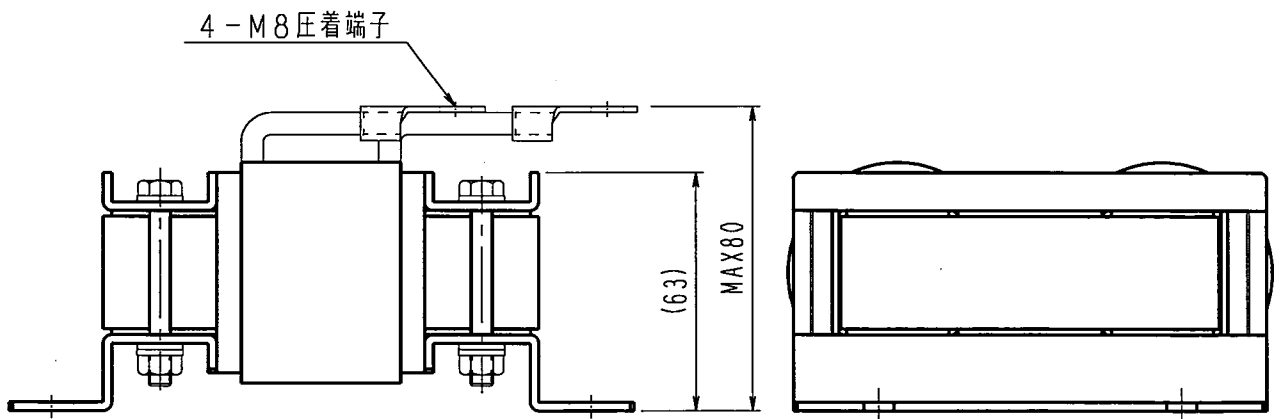
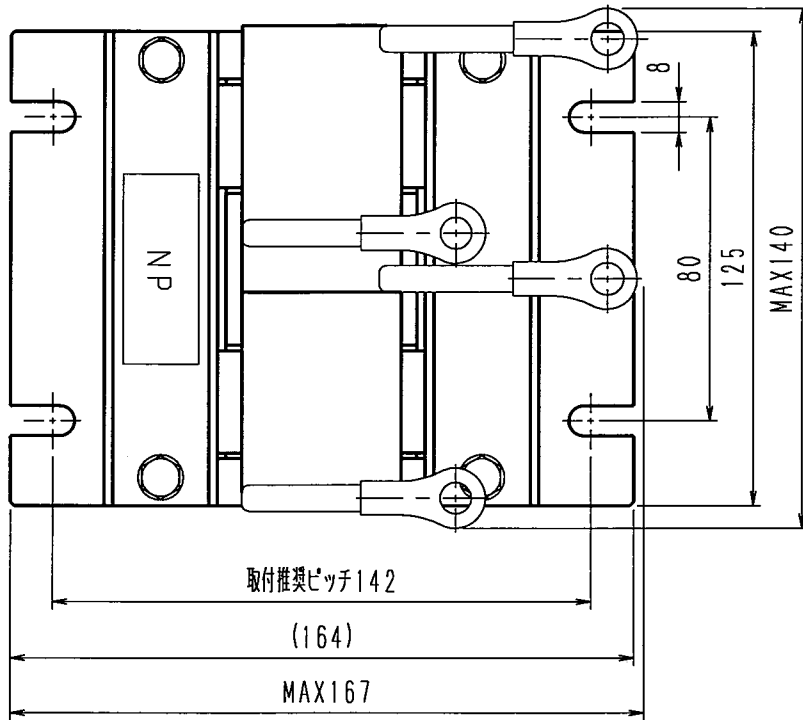


記入以外の公差は±3%とし、その最小値を0.5とする。

訂 正					

形名	インダクタンス	電流	耐熱クラス	耐電圧	質量
TSL2H-50A-0.4mH	0.4mH (直列)	50A	F	AC3kV/min	約3.5kg
	0.1mH (並列)	100A			



						外形図		
項	記 事			処 理		数量	材 質	名 称
承 認		照 査	作 成	指 番 単 位	mm	尺 度	1 / 2	リアクトル
					kg			
東京精電株式会社							品 名 図 番	TR-AG1296-F01A