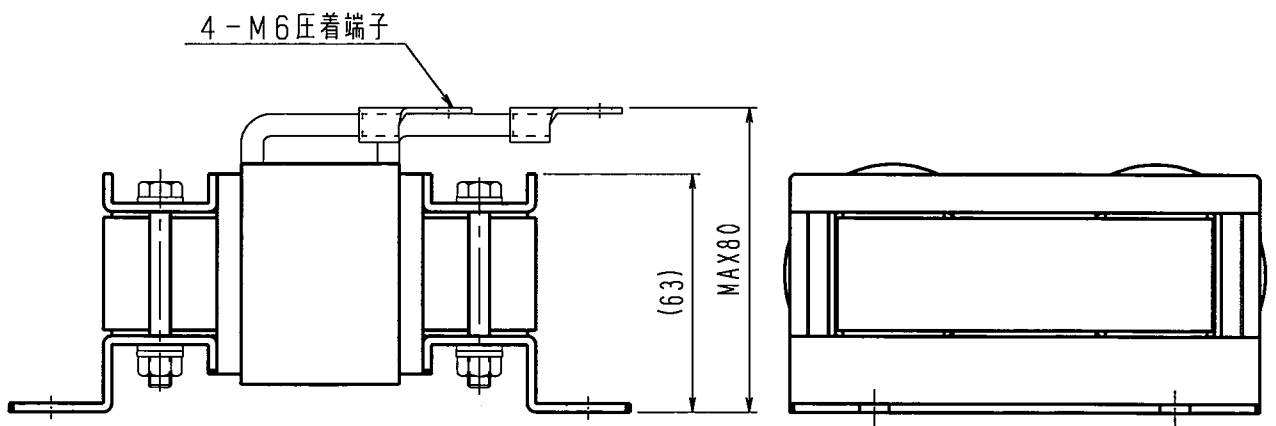
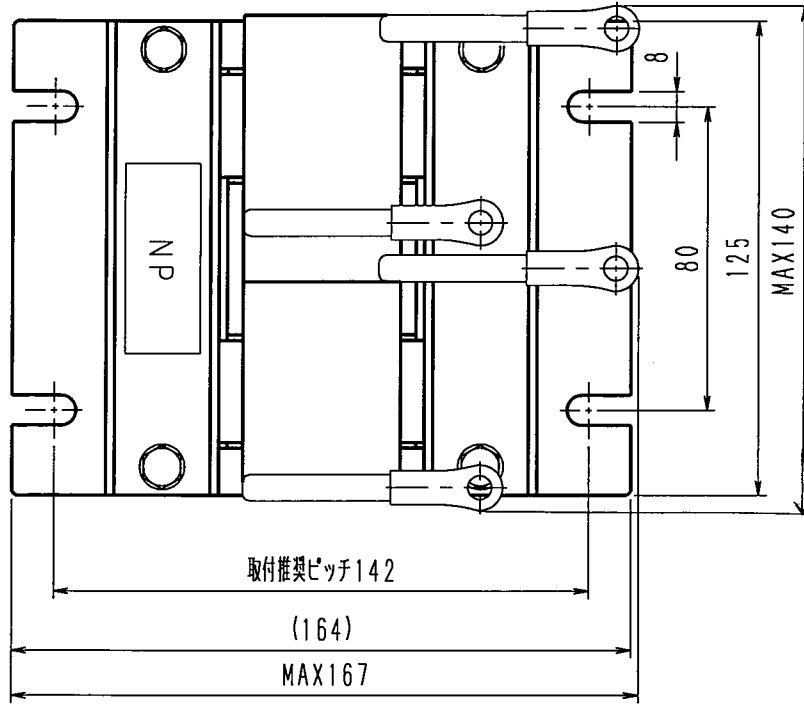


記入以外の公差は±3%とし、その最小値を0.5とする。

訂 正	△B				
	△C				
	△D				

形名	インダクタンス	電流	耐熱クラス	耐電圧	質量
TSL2H-25A-1.2mH	1.2mH (直列)	25A	F	AC3kV/min	約3.5kg
	0.3mH (並列)	50A			



項	記 事			処 理		数量	材 質	外形図
承認	岩 18.11.10	照 査 18.11.10	作 成 森	五十 18.11.10	指 番 単 位	品 名	リアクトル	名 称
	東京精電株式会社				mm kg	尺 度	1 2	図 番
					三角法			TR-AG1295-F01A