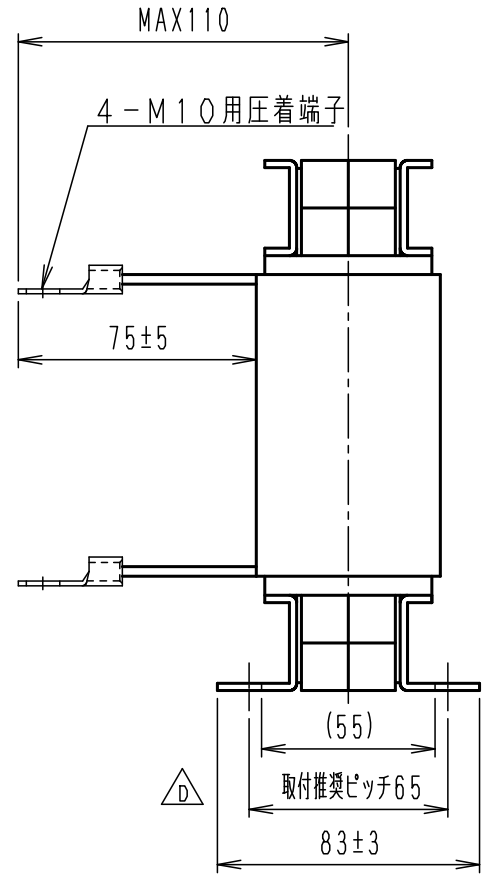
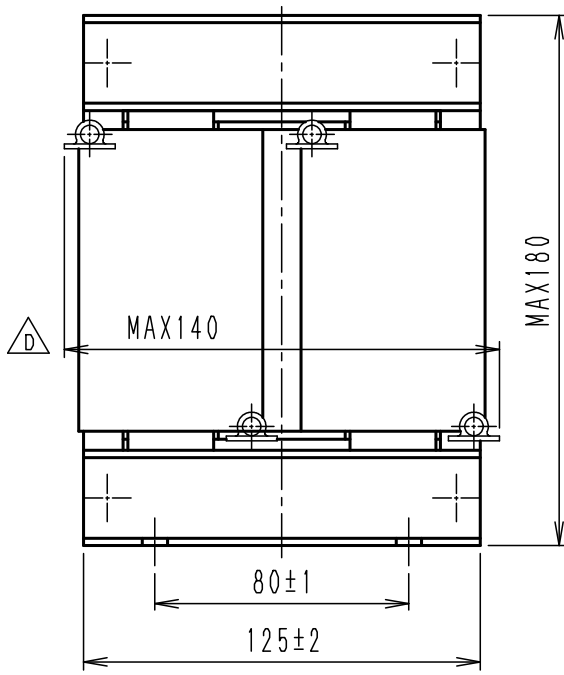
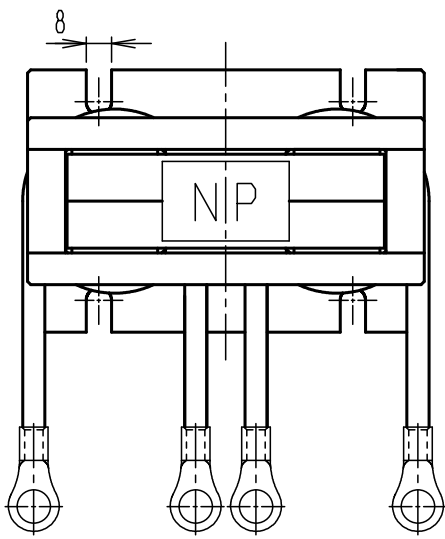


記入以外の公差は±3mmとする。

訂正	△B	ラベルサイズ変更、ラベル削除(1ヶ所)	16.12.08	中野
	△C	寸法追加(1ヶ所)	22.02.09	大森
	△D	取付推奨ピッチを追記、寸法変更(2ヶ所)	26.05.12	柏木

形名	インダクタンス	電流	耐熱クラス	耐電圧	質量
TSL2T-70A-0.7mH	0.7mH(直列)	70A	F	AC3kV/min	約6.2kg
	0.17mH(並列)	140A			



公差	0.5~	1.0~	2.0~	3.0~	4.0~	5.0~	10.0~	20.0~	50.0~	100.0~	200.0~	500.0~	1000.0~
寸法	±0.1	±0.2	±0.3	±0.5	±0.8	±1.2							

項承認	2026.05.13	照査	2026.05.13	作成	2026.05.12	指番			数量	材質	外形図
	栗田		大森		柏木	単位	mm kg	尺度 2 5	品名	リアクトル	名称
	東京精電株式会社						三角法	図番	TR-AG1293-F01D		