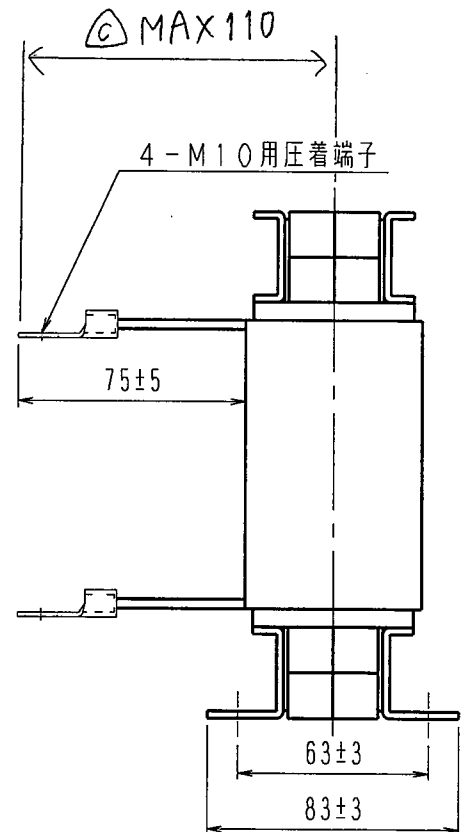
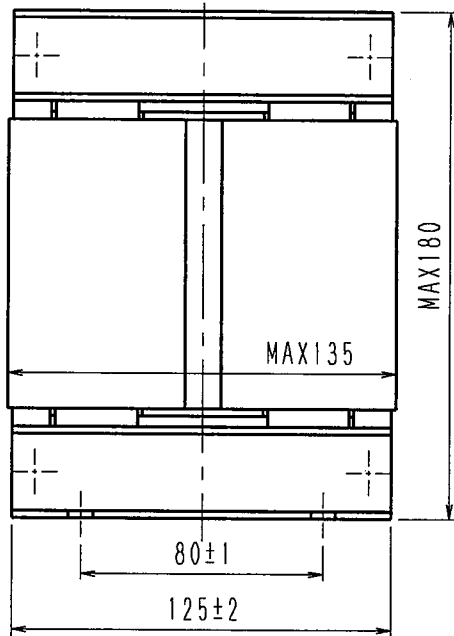
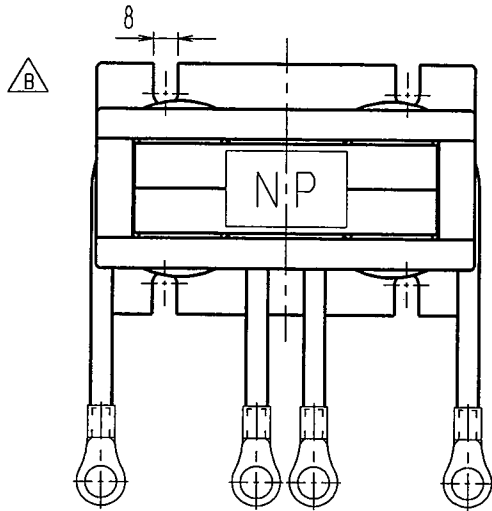


記入以外の公差は±3%とし、その最小値を0.5とする。

訂	△	ラベルサイズ変更、ラベル削除(1ヶ所)	16.12.08	中野	
	△	寸法追加(1ヶ所)	22.02.09	大森	中村
正	△				

形名	インダクタンス	電流	耐熱クラス	耐電圧	質量
TSL2T-70A-0.7mH	0.7mH(直列)	70A	F	AC3kV/min	約6.2kg
	0.17mH(並列)	140A			



項	記	事	処	理	数量	材	質	外形図	名	称
承認	中 16.12.13 村	照	作	成	中 16.12.13 野	品	名	リアクトル		
						図	番	TR-AG1293-F01		中村
東京精電株式会社					三角法					