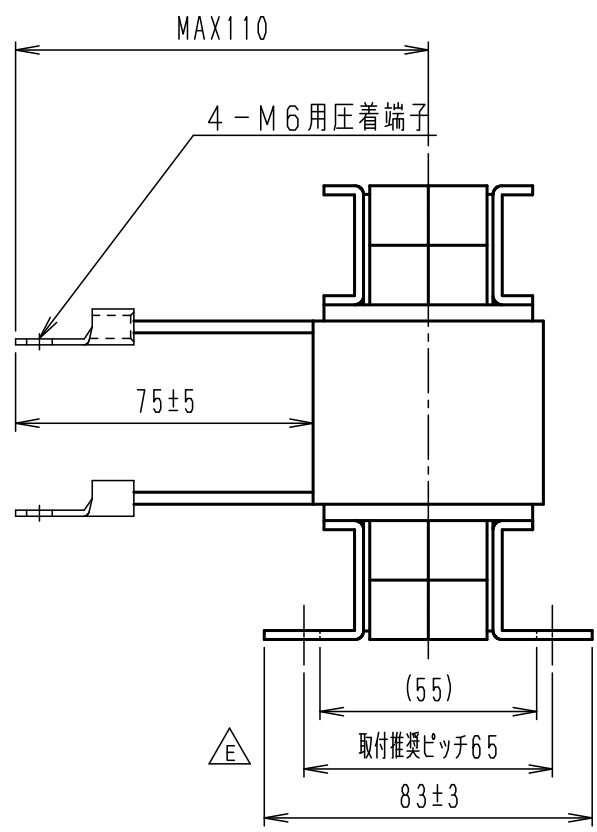
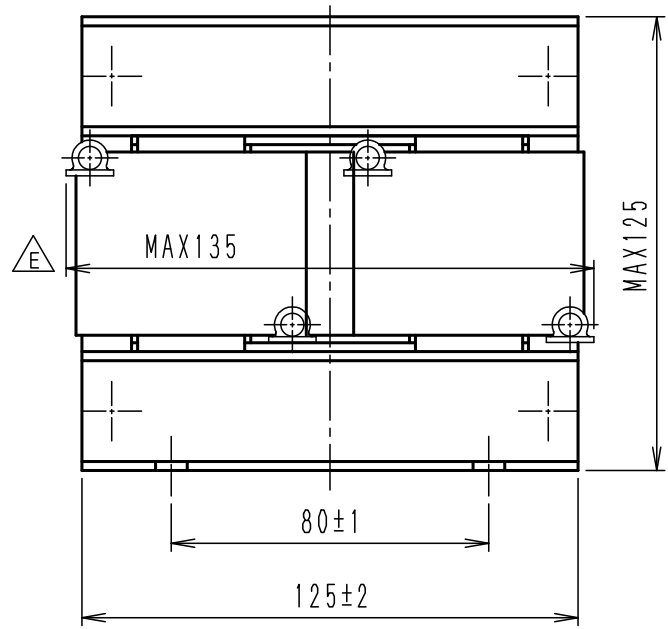
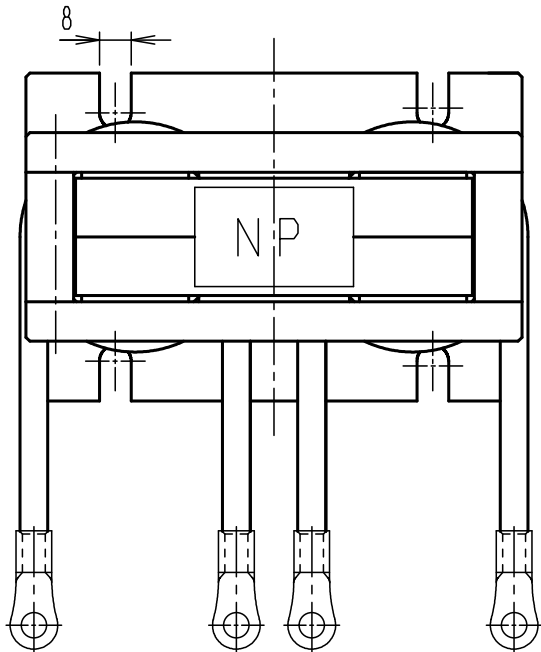


記入以外の公差は±3mmとする。					
訂正	△C	ラベルサイズ変更、ラベル削除(1ヶ所)	17.02.02	大森	
	△D	寸法追加(1ヶ所)	22.02.09	大森	
	△E	取付推奨ピッチ追記、寸法変更(2ヶ所)	26.05.12	柏木	
形名	インダクタンス	電流	耐熱クラス	耐電圧	質量
TSL2T-25A-1.2mH	1.2mH(直列)	25A	F	AC3kV/min	約4kg
	0.3mH(並列)	50A			



公差	0.5	1.0	1.5	2.0	3.0	4.0	5.0	6.0	8.0	10.0	15.0	20.0	30.0	40.0	50.0	60.0	80.0	100.0	150.0	200.0
寸法	±0.1	±0.2	±0.3	±0.4	±0.5	±0.6	±0.8	±1.0	±1.2	±1.5	±2.0	±2.5	±3.0	±4.0	±5.0	±6.0	±8.0	±10.0	±15.0	±20.0

項	記 事			処 理			数量	材 質	外形図
承 認	2026.05.13	照 査	2026.05.13	作 成	2026.05.12	指 番		リアクトル	名 称
	栗田		大森		柏木	単位	mm / kg		
	東京精電株式会社				尺 度	1 / 2	三角法	品 名	
								図 番	TR-AG1118-F01E