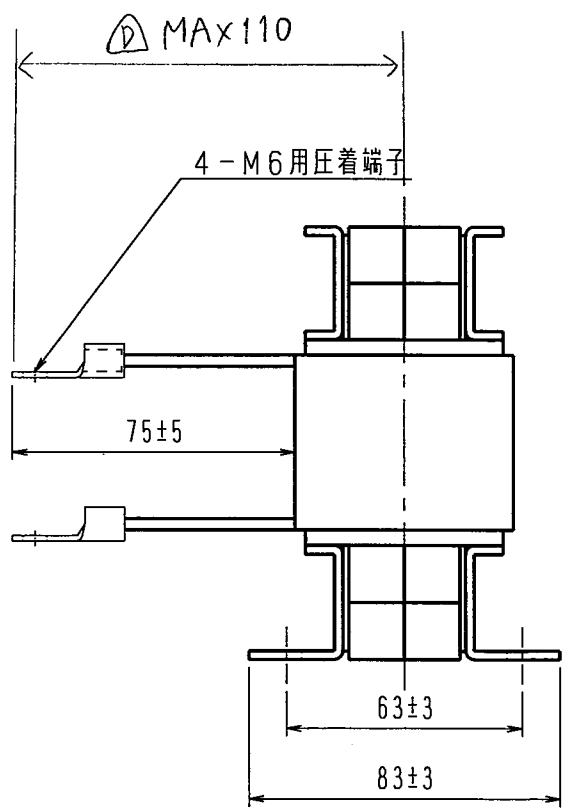
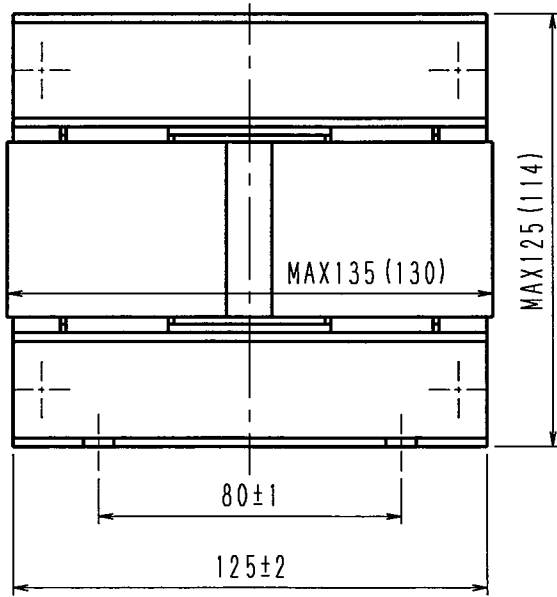
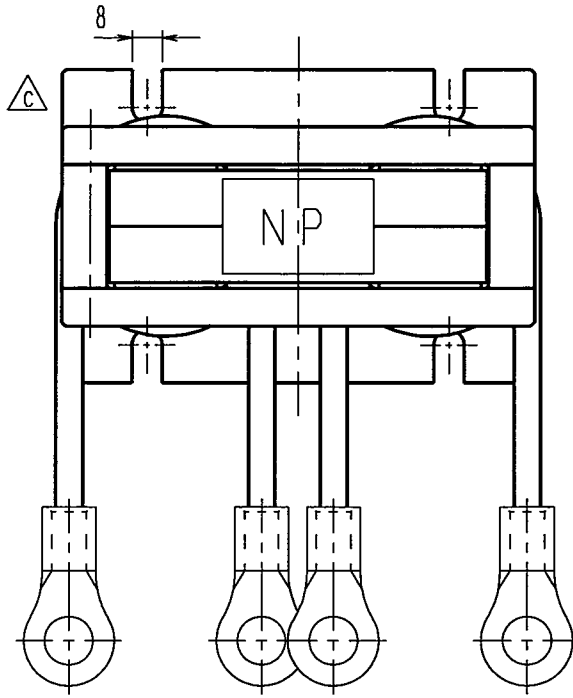


記入以外の公差は±3%とし、その最小値を0.5とする。

訂	△B	インダクタンス値訂正 (1ヶ所)	13.10.9	大森	
	△C	ラベルサイズ変更、ラベル削除 (1ヶ所)	17.02.02	大森	
正	△D	寸法追加 (1ヶ所)	22.02.09	大森	中村

形名	インダクタンス	電流	耐熱クラス	耐電圧	質量
TSL2T-25A-1.2mH	1.2mH (直列)	25A	F	AC3kV/min	約4kg
	0.3mH (並列)	50A			



項	記 事			処 理			数量	材 質	外形図
承認	照 査	作 成	指 番	mm	尺 度	1 / 2	品 名	リアクトル	外形図
			単 位	kg	三角法	図 番			
東京精電株式会社									