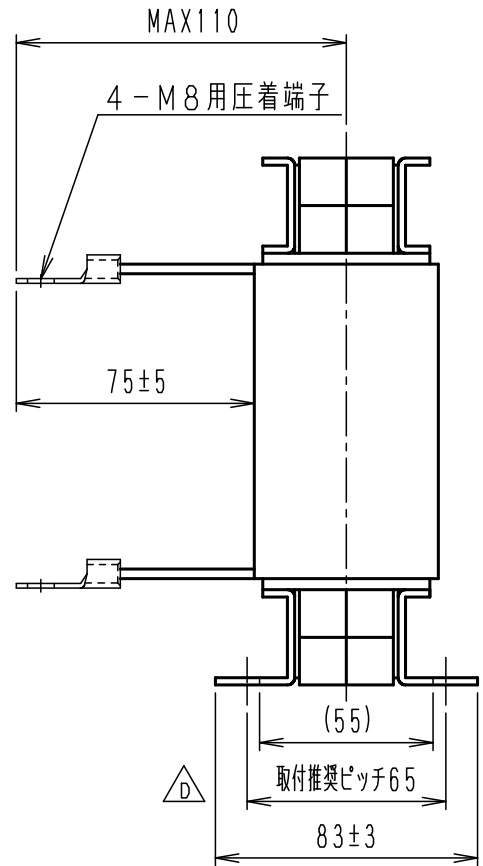
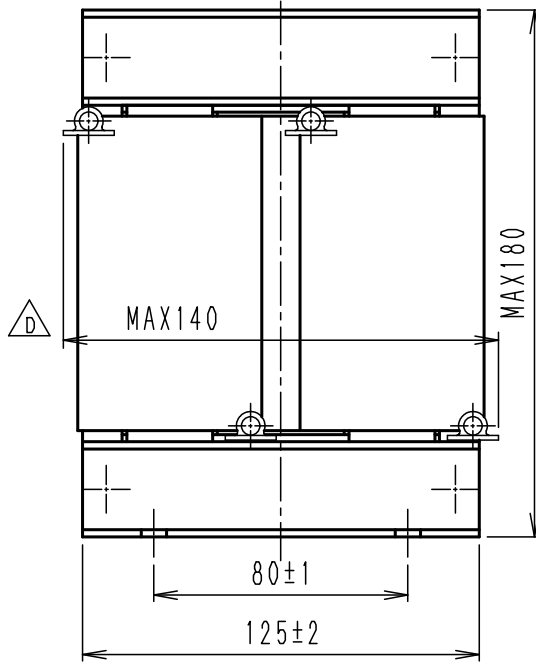
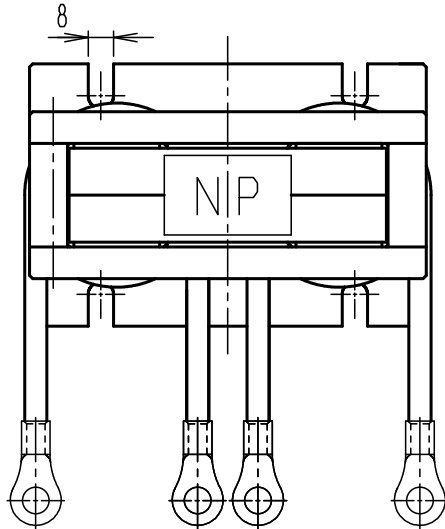


記入以外の公差は±3mmとする。

訂正	△B	ラベルサイズ変更、ラベル削除(1ヶ所)	17.02.02	大森
	△C	寸法追加(1ヶ所)	22.02.09	大森
	△D	取付推奨ピッチを追記、寸法変更(2ヶ所)	26.05.12	柏木

形名	インダクタンス	電流	耐熱クラス	耐電圧	質量
TSL2T-50A-1mH	1mH(直列)	50A	F	AC3kV/min	約5kg
	0.25mH(並列)	100A			



公差	0.5~	6~	30~	120~	400~	1000~	2000~	10000~	±1.2
寸法	±0.1	±0.2	±0.3	±0.5	±0.8	±1.2	±1.5	±2.0	±1.2

項		記		事		処		理		数量	材質	外形図
承	認	2026.05.13	照	2026.05.13	作	2026.05.12	指	mm	2	品	リアクトル	名
		栗田	査	大森	成	柏木	番					
東京精電株式会社							三角法		図	TR-AG1117-F01D		