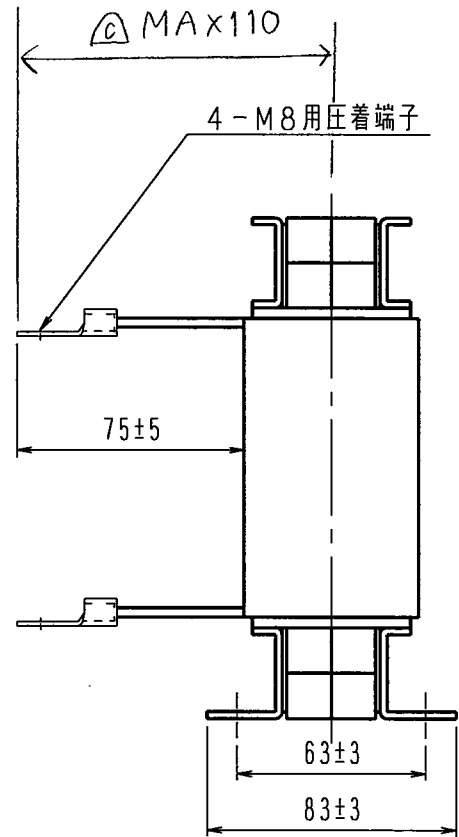
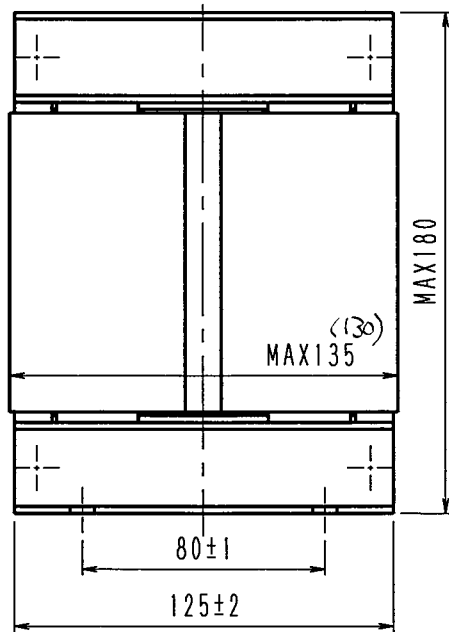
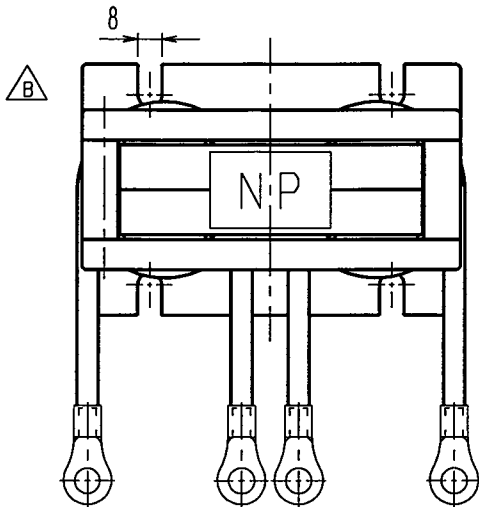


記入以外の公差は±3%とし、その最小値を0.5とする。

訂 正	△B	ラベルサイズ変更、ラベル削除(1ヶ所)	17.02.02	大森	
	△C	寸法追加(1ヶ所)	22.02.09	大森	中村
	△D				

形名	インダクタンス	電流	耐熱クラス	耐電圧	質量
TSL2T-50A-1mH	1mH(直列)	50A	F	AC3kV/min	約5kg
	0.25mH(並列)	100A			



項	記 事				処 理	数 量	材 質	外 形 図
承 認	照 査	作 成	指 番 単 位	mm / kg	尺 度	2 / 5	品 名	リアクトル
							図 番	TR-AG1117-F01号C ✓
東京精電株式会社						三角法		