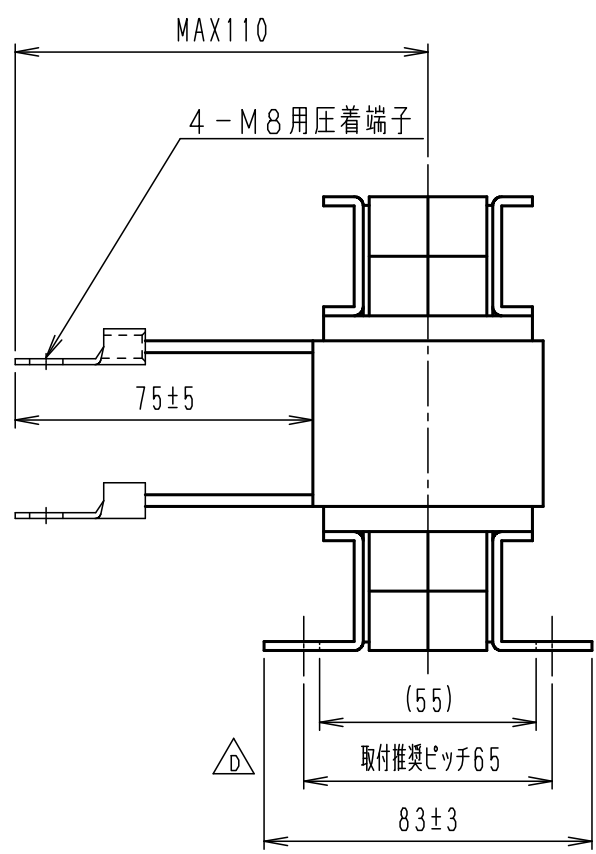
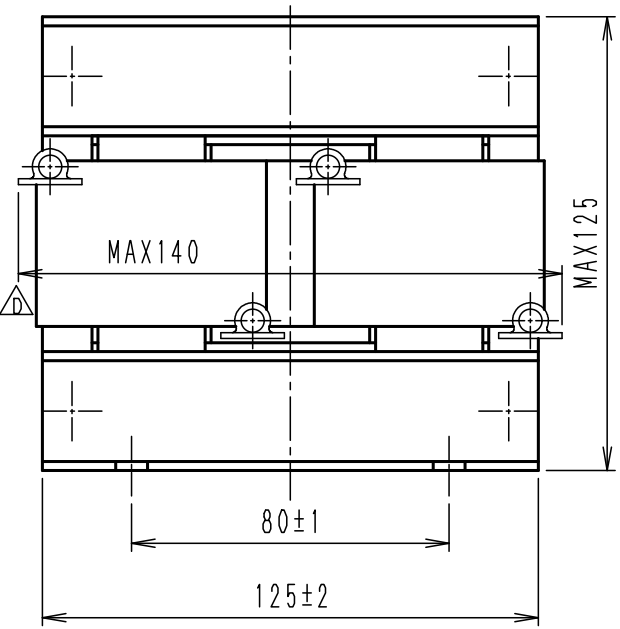
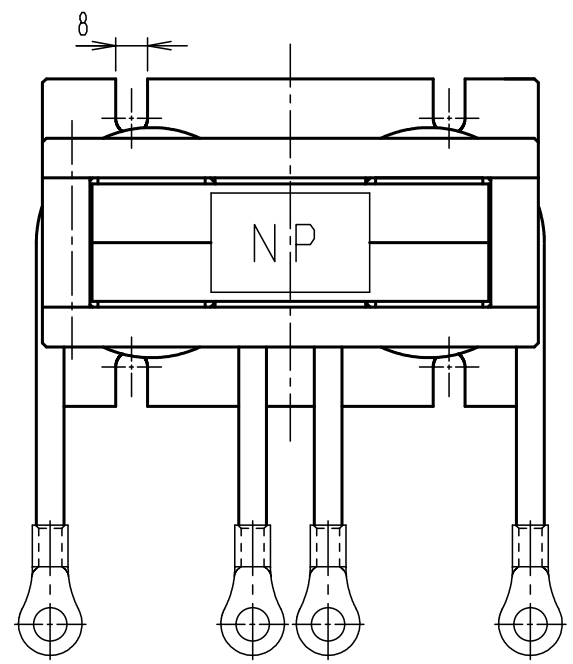


記入以外の公差は±3mmとする。

訂	△B	ラベルサイズ変更、ラベル削除(1ヶ所)	17.02.02	大森	
	△C	寸法追加(1ヶ所)	22.02.09	大森	
正	△D	取付推奨ピッチを記載、寸法変更(2ヶ所)	26.05.12	柏木	

形名	インダクタンス	電流	耐熱クラス	耐電圧	質量
TSL2T-50A-0.4mH	0.4mH(直列)	50A	F	AC3kV/min	約4kg
	0.1mH(並列)	100A			



公差	0.5~	1.0~	1.5~	2.0~	3.0~	4.0~	5.0~	10.0~	20.0~	50.0~	100.0~	200.0~	500.0~	1000.0~
寸法	±0.1	±0.2	±0.3	±0.5	±0.8	±1.2								

項	記 事				処 理			数量	材 質	外形図	名 称
承 認	2026.05.13	照 査	2026.05.13	作 成	2026.05.12	指 番		品 名	リアクトル		
	栗田		大森		柏木	単位	mm / kg	尺 度	1 / 2		
東京精電株式会社							三角法	図 番	TR-AG1116-F01D		