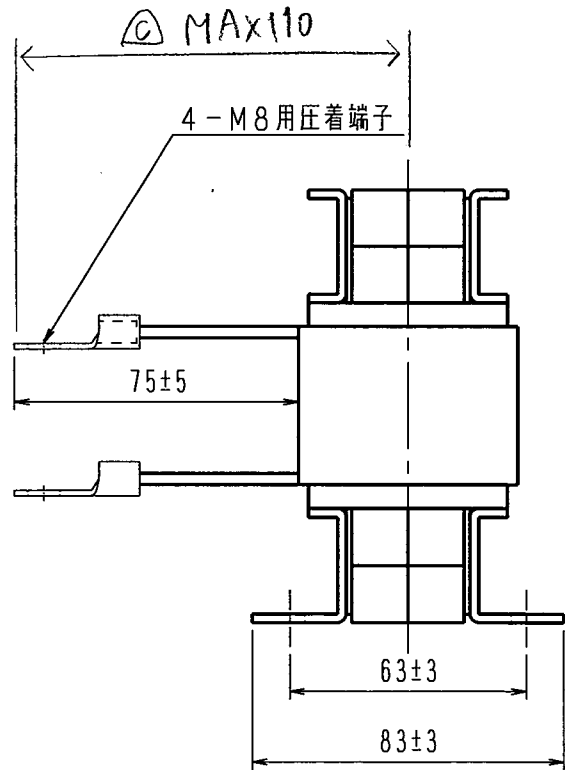
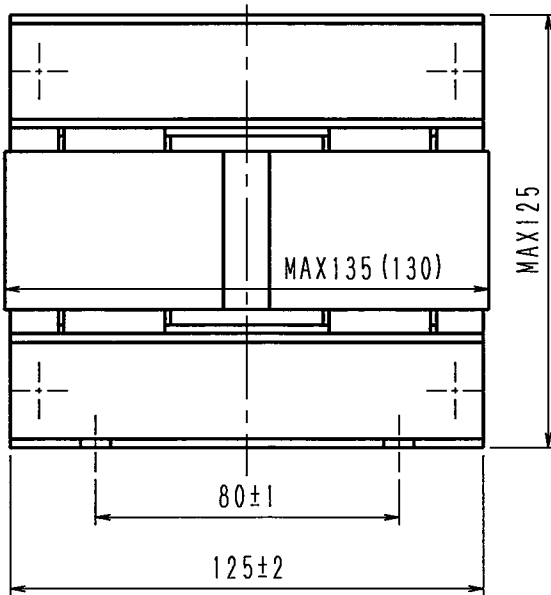
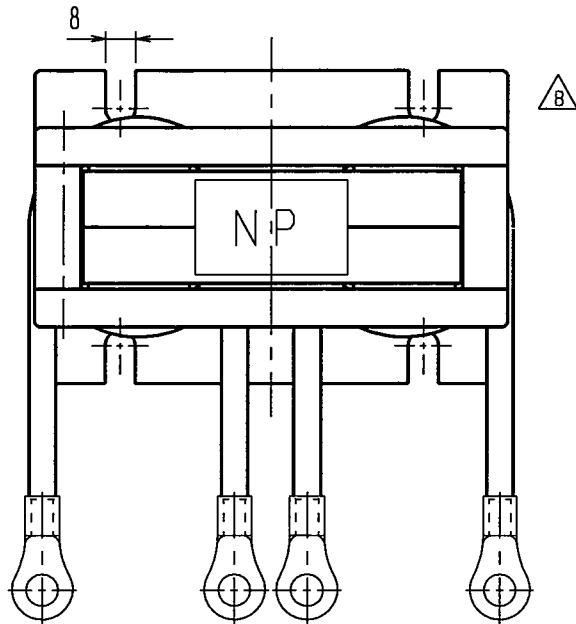


記入以外の公差は±3%とし、その最小値を0.5とする。

| | | | | | |
|---|---|---------------------|----------|----|----|
| 訂 | △ | ラベルサイズ変更、ラベル削除(1ヶ所) | 17.02.02 | 大森 | |
| | △ | 寸法追加(2ヶ所) | 22.02.09 | 大森 | 中村 |
| 正 | △ | | | | |

| 形名 | インダクタンス | 電流 | 耐熱クラス | 耐電圧 | 質量 |
|-----------------|-----------|------|-------|-----------|------|
| TSL2T-50A-0.4mH | 0.4mH(直列) | 50A | F | AC3kV/min | 約4kg |
| | 0.1mH(並列) | 100A | | | |



| | | | | | | | | | | | | |
|----------|----|---------|----|----|---------|------|---|---|----------|--------|----|-------|
| 項 | | 記 | | 事 | | 処 | | 理 | | 数量 | 材質 | 外形図 |
| 承認 | 照査 | 17.2.06 | 作成 | 大森 | 17.2.-6 | 指番単位 | △ | 1 | mm kg | 尺 度 | 2号 | リアクトル |
| | | | | | | | | | | | | 品名 |
| 東京精電株式会社 | | | | | | | | | | | 図番 | 三角法 |