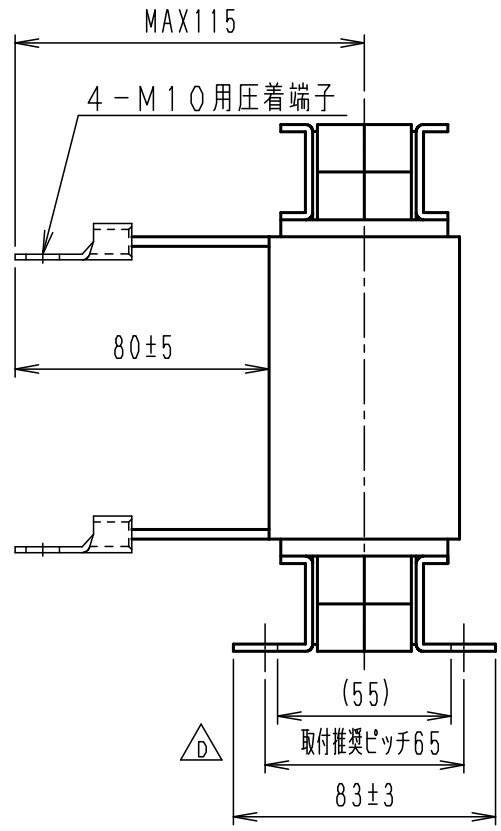
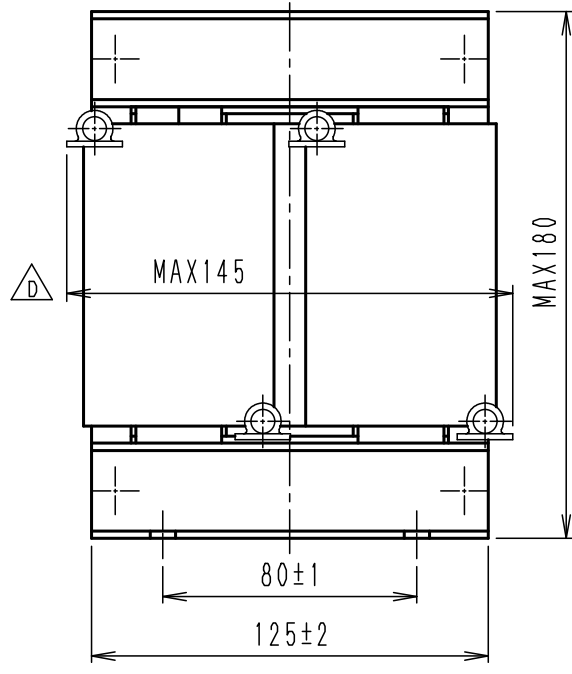
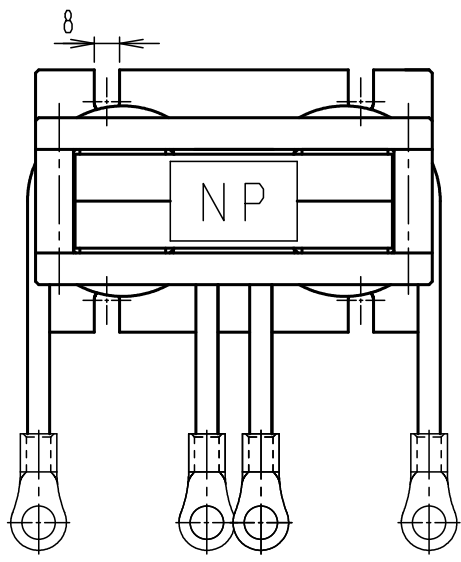


記入以外の公差は±3mmとする。					
訂正	△B	ラベルサイズ変更、ラベル削除(1ヶ所)	17.02.02	大森	
	△C	寸法追加(1ヶ所)	22.02.09	大森	
	△D	取付推奨ピッチを追記、寸法変更による(2ヶ所)	26.05.12	柏木	
形名	インダクタンス	電流	耐熱クラス	耐電圧	質量
TSL2T-75A-0.4mH	0.4mH(直列)	75A	F	AC3kV/min	約5kg
	0.1mH(並列)	150A			



公差寸法の区分 (JIS B 0405, 中級) (mm)	0.5~	1.0~	1.5~	2.0~	3.0~	4.0~	5.0~	10.0~	20.0~	50.0~	100.0~	200.0~	500.0~	1000.0~
寸法公差	±0.1	±0.2	±0.3	±0.5	±0.8	±1.2								

項	記	事	処	理	数量	材	質	外形図	名	称
承	2026.05.13	照	2026.05.13	作	2026.05.12	指	番	2	品	名
認	栗田	査	大森	成	柏木	単	位	mm	尺	度
						kg		2	5	
東京精電株式会社				三角法	品	名	番	TR-AG1115-F01D	数量	リアクトル