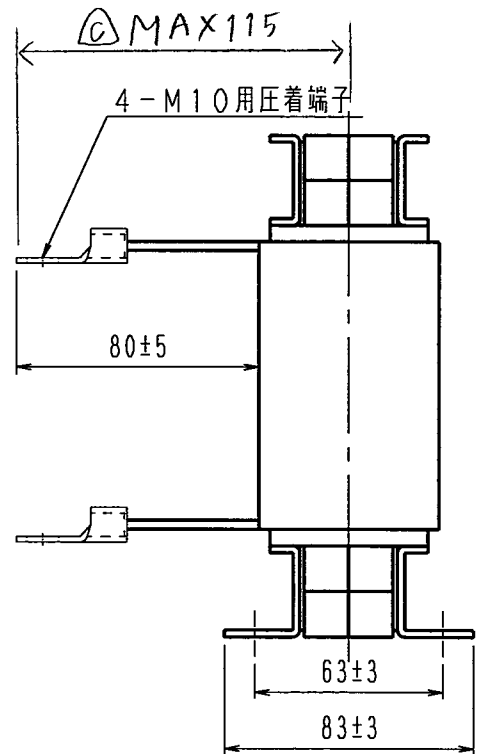
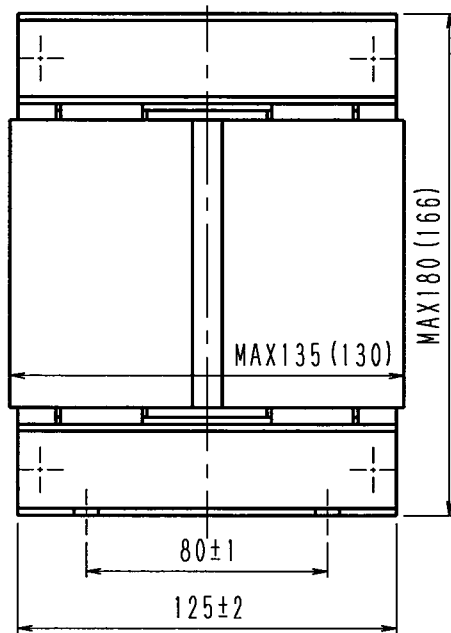
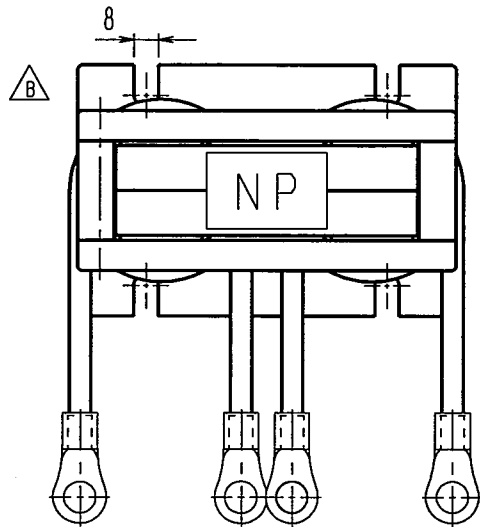


記入以外の公差は±3%とし、その最小値を0.5とする。					
訂	△B	ラベルサイズ変更、ラベル削除(1ヶ所)	17.02.02	大森	
	△C	寸法追加(1ヶ所)	22.02.09	大森	中村
正	△D				

形名	インダクタンス	電流	耐熱クラス	耐電圧	質量
TSL2T-75A-0.4mH	0.4mH(直列)	75A	F	AC3kV/min	約5kg
	0.1mH(並列)	150A			



						外形図
項	記	事	処	理	数量	材 質
承	照	作	指		品	リアクトル
認	査	成	番		名	
	17.2.07	17.2.07	単	mm	2	
			位	kg	5	
				尺	2	
				度	5	
				三角法		
	東京精電株式会社				図	TR-AG1115-F01号C ✓
					番	