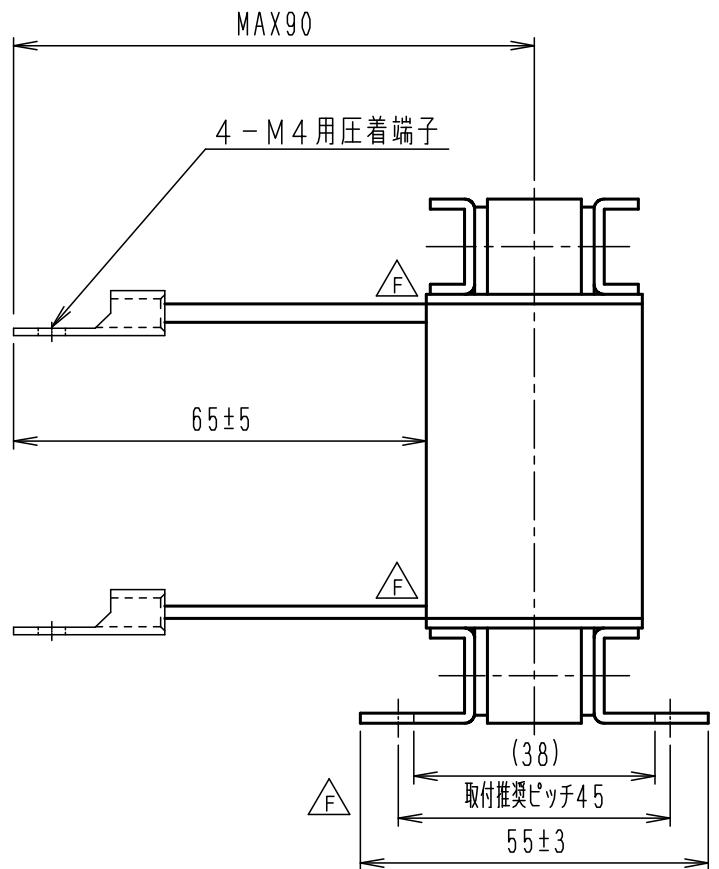
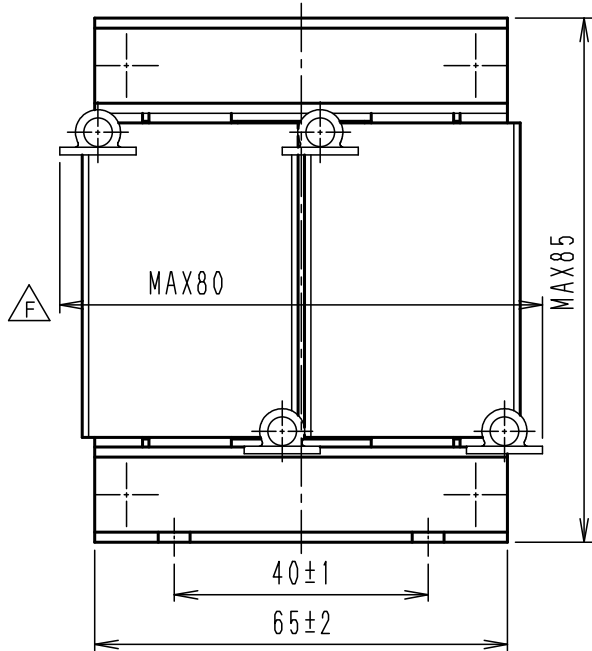
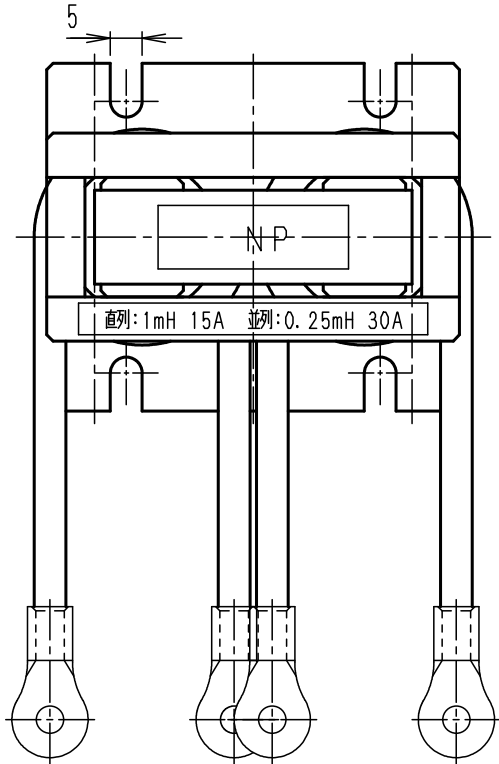


記入以外の公差は±3mmとする。					
訂正	△E	直列・並列のインダクタンスと電流を表記(1ヶ所)	22.06.29	清水	
	△F	端子口出し位置変更、取付推奨ピッチ記載、寸法変更(4ヶ所)	26.05.12	柏木	
	△G				
形名	インダクタンス	電流	耐熱クラス	耐電圧	質量
TSL2T-15A-1mH	1mH(直列)	15A	F	AC3kV/min	約1.0kg
	0.25mH(並列)	30A			



公差区分	0.5~	1.0~	1.5~	2.0~	3.0~	4.0~	5.0~	10.0~	20.0~	50.0~	100.0~	200.0~	500.0~	1000.0~
公差	±0.1	±0.2	±0.3	±0.5	±0.8	±1.2								

項	記 事				処 理			数量	材 質	外形図	名 称	
承 認	2026.05.13	照 査	2026.05.13	作 成	2026.05.12	指 番		品 名	リアクトル			
	栗田		大森		柏木	単 位	mm / kg	尺 度	4 / 5			
東京精電株式会社								三角法	図 番	TR-AG1092-F01F		