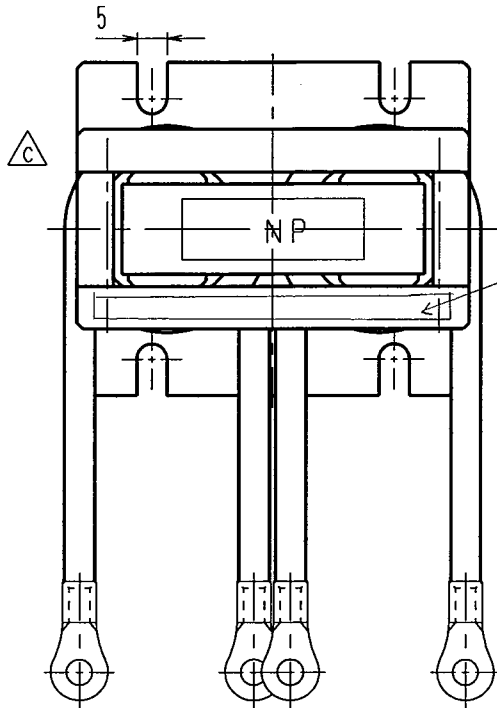


△ 直列・並列のインダクタンス電流記(1ヶ所) 22.06.29 清水/大森

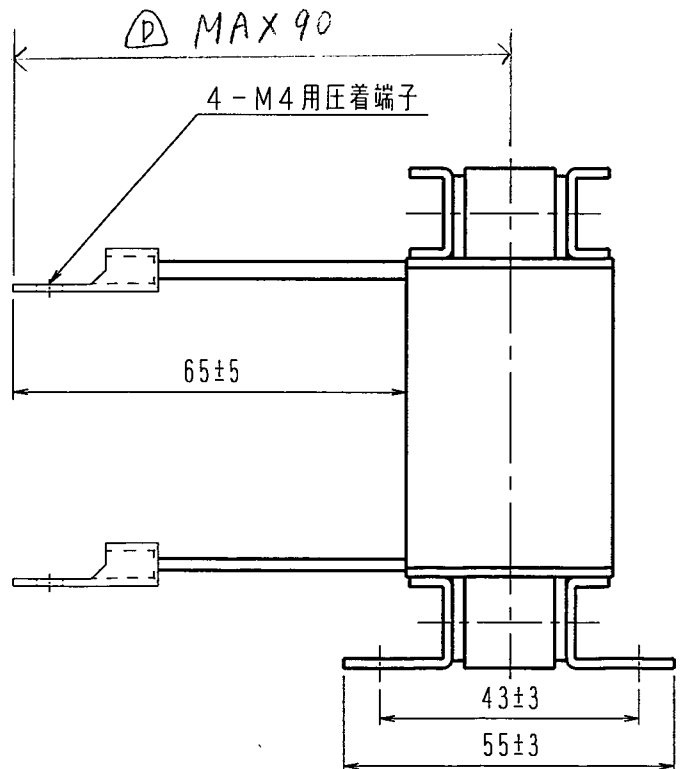
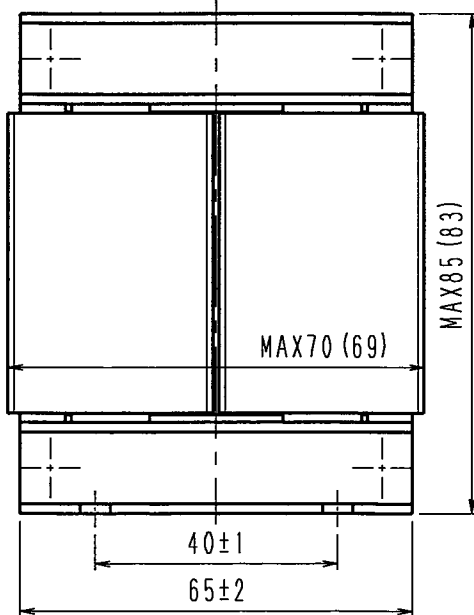
記入以外の公差は±3%とし、その最小値を0.5とする。

訂	△B	仕様変更による(5ヶ所)	10.04.08	大森
	△C	ラベルサイズ変更、ラベル削除(1ヶ所)	17.02.02	大森
正	△D	寸法追加(1ヶ所)	22.02.09	大森 中村

形名	インダクタンス	電流	耐熱クラス	耐電圧	質量
TSL2T-15A-1mH	1mH(直列)	15A	F	AC3kV/min	約1.0kg
	0.25mH(並列)	30A			



表示内容(ラベル) △  
直列:1mH 15A 並列:0.25mH 30A



項	記	事	処	理	数量	材	質	名	称
承認	照査	作成	指番	単位	品名	リアクトル			
	17.02.07	17.2.06	大森	mm	4				
			17.2.-6	kg	5				
東京精電株式会社					三角法	図番	TR-AG1092-F01E 母E		