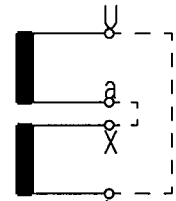
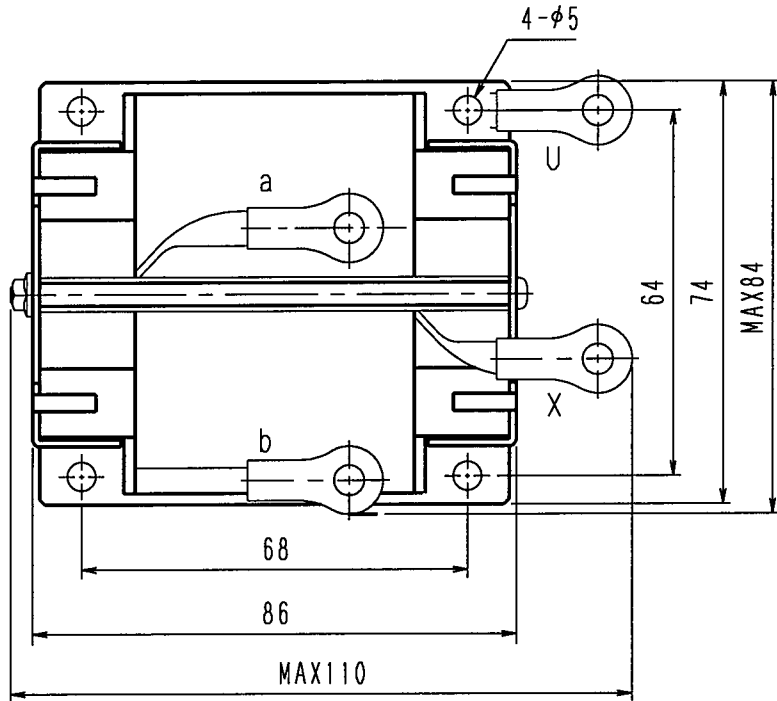


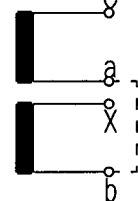
記入以外の公差は±3mmとする。

訂		設計見直しによる(全面書換)	21.05.13	大森
		標準品設計見直し(全面変更)	21.06.18	大森
正		標準化(全面書換)	22.01.21	大森

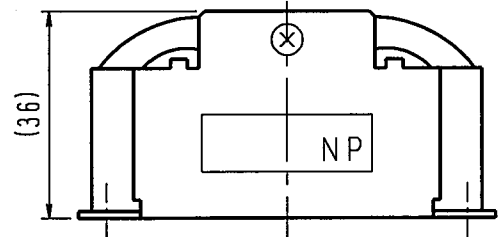
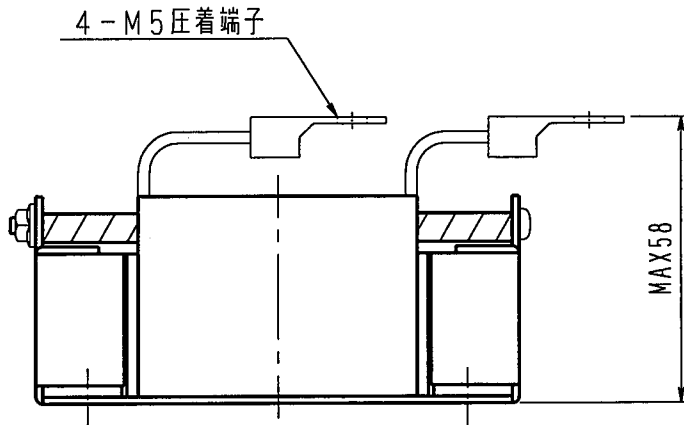
形名	インダクタンス	定格電流	耐熱クラス	耐電圧	質量
TSL2H-7.5A-2mH	2mH(直列)	7.5A	F	AC2kV/min	約0.9kg
	0.5mH(並列)	15A			



※並列結線



※直列結線



項	記 事				処 理		数量	材 質	外形図
承認					指番	mm	75	リアクトル	TR-AG0133-F011
	22.2.08	22.2.08	22.2.-8	大森	単位	kg	100		
東京精電株式会社					三角法		品名		
							図番		