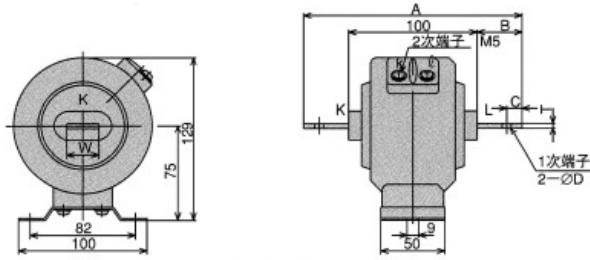


CT-Mシリーズ

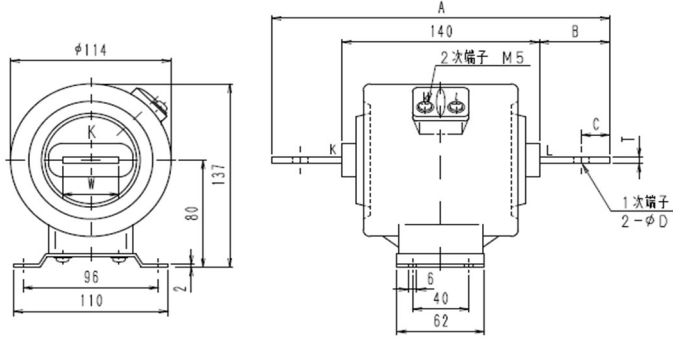


【図1】

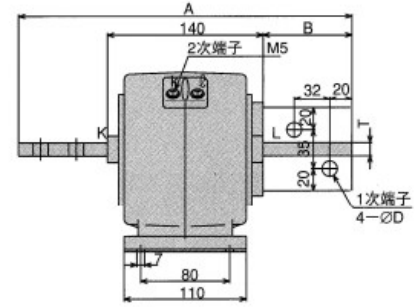
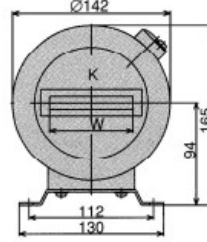
【比誤差及び位相角の限度】

| 限度         | 比誤差 (%) |       |       | 位相角 (min) |       |       |
|------------|---------|-------|-------|-----------|-------|-------|
|            | 0.05In  | 0.2In | 1.0In | 0.05In    | 0.2In | 1.0In |
| 精度階級 1.0 級 | ±3.0    | ±1.5  | ±1.0  | ±180      | ±90   | ±60   |

※In は、定格周波数の定格一次電流を表します。



【図2】



【図3】

【CT-Mシリーズ仕様寸法一覧表】

■ CT-15M3 形仕様

| 定格一次電流 (A)                      | 定格二次電流 (A) | 定格負担 (VA) | 精度階級 (級) | 周波数 (Hz) | 最高電圧 (V) | 過電流強度 (倍) | 寸法(mm) |    |    |    |   |    | 質量 (Kg) | 寸法 |
|---------------------------------|------------|-----------|----------|----------|----------|-----------|--------|----|----|----|---|----|---------|----|
|                                 |            |           |          |          |          |           | A      | B  | C  | W  | T | ΦD |         |    |
| 10,15,20,30,40,50,60,75,100,150 | 5          | 15        | 1.0      | 50/60    | 3450     | 40        | 170    | 35 | 12 | 25 | 4 | 7  | 2.2     | 図1 |
| 200,250                         |            |           |          |          |          |           | 180    | 40 | 15 | 25 | 4 | 9  |         |    |
| 300,500                         |            |           |          |          |          |           | 200    | 50 | 20 | 40 | 5 | 11 |         |    |
| 600                             |            |           |          |          |          |           | 200    | 50 | 20 | 45 | 6 | 11 |         |    |
| 750                             |            |           |          |          |          |           | 200    | 50 | 20 | 50 | 8 | 13 |         |    |

■ CT-40M3 形仕様

| 定格一次電流 (A)       | 定格二次電流 (A) | 定格負担 (VA) | 精度階級 (級) | 周波数 (Hz) | 最高電圧 (V) | 過電流強度 (倍) | 寸法(mm) |    |    |    |   |      | 質量 (Kg) | 寸法 |
|------------------|------------|-----------|----------|----------|----------|-----------|--------|----|----|----|---|------|---------|----|
|                  |            |           |          |          |          |           | A      | B  | C  | W  | T | ΦD   |         |    |
| 30,50,75,100,150 | 5          | 40        | 1.0      | 50/60    | 3450     | 40        | 210    | 35 | 12 | 25 | 4 | 7    | 3.3     | 図2 |
| 200,250          |            |           |          |          |          |           | 220    | 40 | 15 | 25 | 4 | 9    |         |    |
| 300,500          |            |           |          |          |          |           | 240    | 50 | 20 | 40 | 5 | 11   |         |    |
| 600              |            |           |          |          |          |           | 240    | 50 | 20 | 45 | 6 | 11   |         |    |
| 750              |            |           |          |          |          |           | 240    | 50 | 20 | 50 | 8 | 13   |         |    |
| 1000             |            |           |          |          |          |           | 300    | 80 | -  | 75 | 8 | 13.5 |         |    |
| 1500             | 300        | 80        | -        | 75       | 10       | 13.5      | 6.4    | 図3 |    |    |   |      |         |    |
| 2000             | 300        | 80        | -        | 75       | 12       | 13.5      |        |    |    |    |   |      |         |    |

■ CT-40M6 形仕様

| 定格一次電流 (A)       | 定格二次電流 (A) | 定格負担 (VA) | 精度階級 (級) | 周波数 (Hz) | 最高電圧 (V) | 過電流強度 (倍) | 寸法(mm) |    |    |    |    |      | 質量 (Kg) | 寸法 |     |    |
|------------------|------------|-----------|----------|----------|----------|-----------|--------|----|----|----|----|------|---------|----|-----|----|
|                  |            |           |          |          |          |           | A      | B  | C  | W  | T  | ΦD   |         |    |     |    |
| 30,50,75,100,150 | 5          | 40        | 1.0      | 50/60    | 6900     | 40        | 210    | 35 | 12 | 25 | 4  | 7    | 3.7     | 図2 |     |    |
| 200,250          |            |           |          |          |          |           | 220    | 40 | 15 | 25 | 4  | 9    |         |    |     |    |
| 300,500          |            |           |          |          |          |           | 240    | 50 | 20 | 40 | 5  | 11   |         |    |     |    |
| 600              |            |           |          |          |          |           | 240    | 50 | 20 | 45 | 6  | 11   |         |    |     |    |
| 750              |            |           |          |          |          |           | 240    | 50 | 20 | 50 | 8  | 13   |         |    |     |    |
| 1000             |            |           |          |          |          |           | 300    | 80 | -  | 75 | 8  | 13.5 |         |    |     |    |
| 1500             |            |           |          |          |          |           | 300    | 80 | -  | 75 | 10 | 13.5 |         |    | 6.6 | 図3 |
| 2000             |            |           |          |          |          |           | 300    | 80 | -  | 75 | 12 | 13.5 |         |    |     |    |