

高電圧油入計器用変圧器

◆概要

110 kV 高電圧を測定可能な、計器用変圧器 (VT : Voltage Transformer) です。

◆特長・用途

- ・ 110 kV 迄用の標準用計器用変圧器です。
- ・ 油入式計器用変圧器となります。
- ・ JIS C1731-2 に準じております。

◆仕様・精度

項目	仕様
名称	110 kV 高圧 VT
分類	計器用変圧器 / 接地式 / 単相
準拠規格	JIS C1731-2
1 次電圧	110 kV
2 次電圧	110V
定格負担	10VA
周波数	50/60Hz
確度階級	0.1 級
質量	約 620 k g

110kV 高圧 VT の比誤差及び位相角の限度

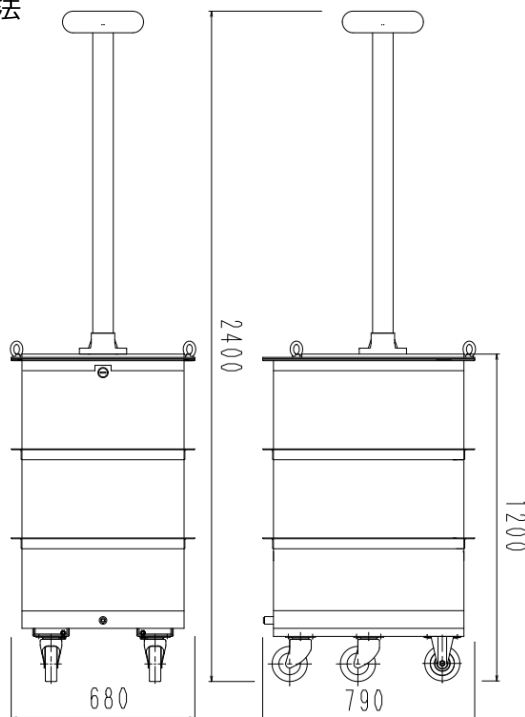
1 次電圧	0.02Vn	0.25Vn	0.7~1.1Vn
比誤差(%)	±0.3	±0.15	±0.1
位相角(分)	±15	±7.5	±5

備考 Vn は定格周波数の定格一次電圧を表す。

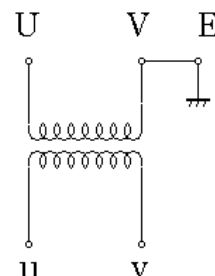
外観写真



概略寸法



結線図



東京精電株式会社

東京営業所 〒168-0081 東京都杉並区宮前4丁目28番21号
長野営業所 〒386-0155 長野県上田市蒼久保1216番地
名古屋営業所 〒462-0841 名古屋市中区黒川本通4丁目30番地黒川旗ビル8F

URL : <http://www.tokyo-seiden.co.jp>

TEL. 03-3332-6666 FAX. 03-3332-6672
TEL. 0268-35-0555 FAX. 0268-35-2895
TEL. 052-991-9351 FAX. 052-991-9350

※本カタログの内容は 2017 年 3 月 30 日現在のものです。※カタログ記載の内容はお断り無く変更することがあります。