

# 高精度変流器 CT-90M

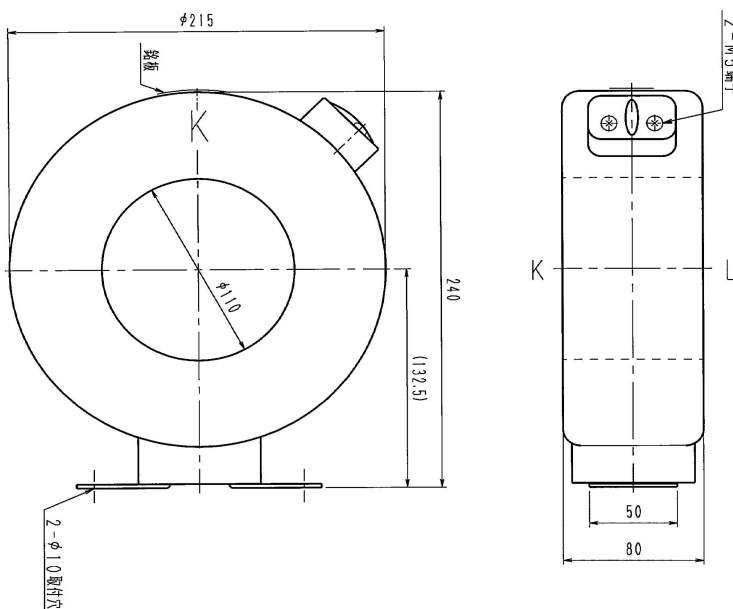
## ◆概要

変流器 CT-90M は JIS 規格に基づく高精度の大型 CT です。大型の装置などに組み込み、銅バーを流れる大電流を計測する用途に適しています。

## ◆特徴

磁化特性の良好な方向性リングコアの採用により、誤差特性に優れています。  
絶縁方式はエポキシ樹脂による全モールド加工がなされ、電気的特性、機械的特性、耐候耐湿、耐薬品性に抜群の強さを示す信頼性の高い変流器です。

## ◆CT-90M 外観・仕様



型式	精度階級(級)	電流 (A)		定格負担(VA)	過電流強度(倍)	耐電圧(kV)	最高回路電圧(V)
		1次	2次				
CT-90M-1000	0.2	1000	1	15	40	4	1150
CT-90M-2000	0.1・0.2	2000	1	15	40	4	1150

### ■変流器の比誤差及び位相角の限度

一次電流		比誤差(%)					位相角(min)				
		0.025 In	0.05 In	0.2 In	1.0 In	1.2 In	0.025 In	0.05 In	0.2 In	1.0 In	1.2 In
精度階級	0.1 級	±0.2	±0.16	±0.12	±0.10	±0.10	±10	±8	±6	±5	±5
	0.2 級	±0.6	±0.5	±0.3	±0.2	±0.2	±30	±25	±15	±10	±10

[備考] In は定格一次電流を表します。

**LSC 東京精電株式会社**

東京営業所 〒168-0081 東京都杉並区宮前4丁目28番21号  
 長野営業所 〒386-0155 長野県上田市蒼久保1216番地  
 名古屋営業所 〒462-0841 愛知県名古屋市中区黒川本通4丁目30番地

URL : <http://www.tokyo-seiden.co.jp>

TEL. 03-3332-6666 FAX. 03-3332-6672  
 TEL. 0268-35-0555 FAX. 0268-35-2895  
 TEL. 052-991-9351 FAX. 052-991-9350

※本カタログの内容は2016年11月4日現在のもので、※カタログ記載の内容はお断り無く変更することがあります。