

マルチ電源（三相+逆V変圧器）

◆概要・特長・用途

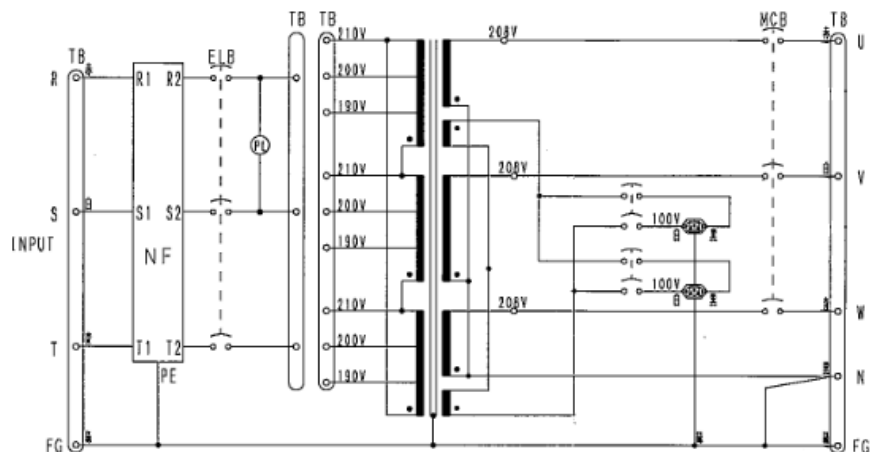
- ・本製品は三相入力から三相出力と、単相100Vが出力可能な電源変圧器です。
- ・装置に組込まれた場合でも単相100Vを備えている為、計測器など使用する際に便利です。
- ・三相200Vしかない工場でも、本製品を使用する事で、単相100V電源を用意する事が可能です。
- ・入力側、出力側にブレーカが入っており安全に使用する事が出来ます。
- ・キャスター付きで移動も容易です

◆仕様 外観

実績仕様	
入力相数	三相
入力電圧	210-200-190V (切替えはお客様にて付け替えをしてください)
周波数	50/60Hz
出力電圧	三相 208V (30A) x 1回路、
出力電流	単相 100V (12A) x 1回路 (2出力コンセント)
出力容量	三相 (10.8kVA)、 単相 (1.2kVA)
冷却方式	乾式自冷式
絶縁種別	B種
外形寸法	W405 x D570 x H500mm (突起物は含まず)
質量	約170Kg



- ・出力電圧は北米向けの工業用
公称電圧に設計されております。
その他地域の220V, 380Vや400V
などにも対応可能です。



主回路図

TSC 東京精電株式会社

東京営業所 〒168-0081 東京都杉並区宮前4丁目28番21号

長野営業所 〒386-0155 長野県上田市蒼久保1216番地

名古屋営業所 〒462-0841 名古屋市中区黒川本通4丁目36番地 黒川旗ビル8F

URL : <http://www.tokyo-seiden.co.jp>

TEL. 03-3332-6666

FAX. 03-3332-6672

TEL. 0268-35-0555

FAX. 0268-35-2895

TEL. 052-991-9351

FAX. 052-991-9350

※本カタログの内容は2014年1月現在のものです。※カタログ記載の内容はお断り無く変更することがあります。

2014年1月31日

SAL-0028