

直流交流耐電圧試験器

◆概要

本装置は、直流電圧試験・交流電圧試験の両方が行える試験装置です。

◆特長・用途

・本装置は電力変換装置内のサイリスタモジュールの低圧ターンオン試験等に使用可能です。

※ターンオン試験

サイリスタモジュールに、直流電圧を印加しておいて点弧(ターンオン)させる試験です。

- ・直流の出力極性を切替え可能です。
- ・遮断電流設定は、直流側と交流側で個別に設定可能です。
- ・出力電圧は3 kVAのスライダックで調整します。

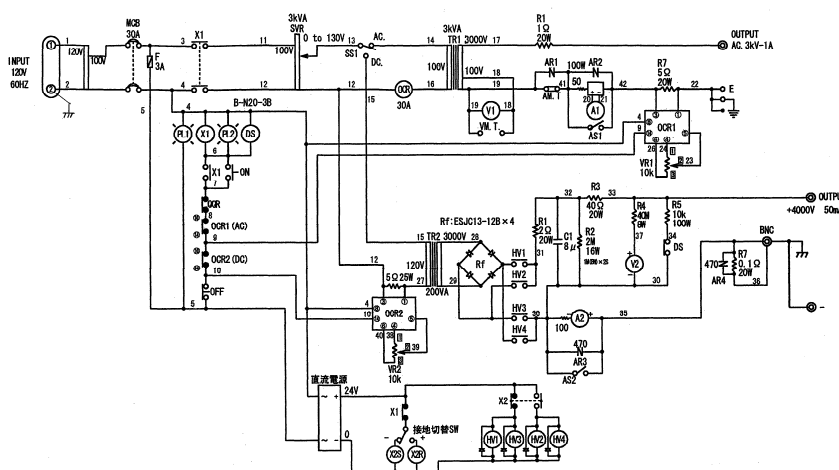
◆仕様

製作仕様例	
入力	AC100V / 120V 60Hz 3kVA
出力	AC 単相 0~3kV 1.0A
	DC0~±4kV 50mA
寸法	W550 × D700 × H700 (mm)
質量	約 110kg
その他	過電流保護機能、キャスト一体

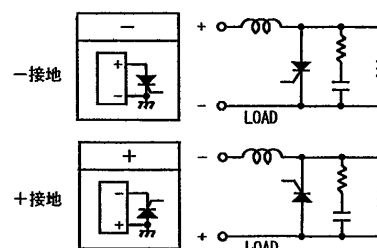
外観



回路図



試験回路



※各仕様につきましては、各種規格試験に対応したカスタマイズ設計を承ります。

TSC 東京精電株式会社

東京営業所 〒168-0081 東京都杉並区宮前4丁目28番21号

長野営業所 〒386-0155 長野県上田市蒼久保1216番地

名古屋営業所 〒462-0841 名古屋市中区黒川本通4丁目36番地 黒川ビル8F

URL : <http://www.tokyo-seiden.co.jp>

TEL. 03-3332-6666 FAX. 03-3332-6672

TEL. 0268-35-0555 FAX. 0268-35-2895

TEL. 052-991-9351 FAX. 052-991-9350

※本カタログの内容は2013年12月現在のものです。※カタログ記載の内容はお断り無く変更することがあります。

2013年12月9日

SAL-0014