

# 変圧器 (コストダウン設計品)

## ◆概要

当社標準変圧器(TSSシリーズ)を小型化しコストダウンを実現しました。  
JEC1333 規格準拠(TSH1-Eシリーズ)、JEC2200 規格準拠(TSH1-H、TSH3-Hシリーズ)製品です。  
お客様の電圧、電流仕様に合わせて設計しています。(出力電圧は定格負荷時の出力電圧で規定しています。)  
シールド付き、ケース入り、特殊形状要望への対応も可能です。

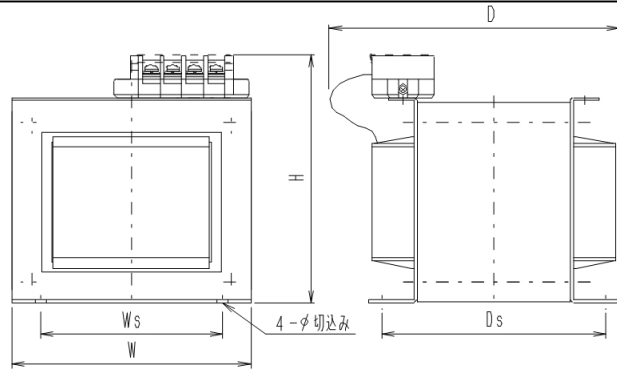
## ◆注意事項

TSHシリーズは、小型・低価格化のため、TSSシリーズと比較して磁束密度を高め設定した設計になっています。このため、TSSシリーズに比べ励磁突入電流が大きく(2~5倍)になりますので、TSSシリーズからの置き換えを行う場合には、トランスの励磁突入電流で遮断しないようトランス対応ブレーカを選定するなど過電流保護回路の定数設計や遮断特性にご注意ください。

## ◆基本仕様

|       | TSH1-Eシリーズ | TSH1-Hシリーズ             | TSH3-Hシリーズ             |
|-------|------------|------------------------|------------------------|
| 相数    | 単相         | 単相                     | 三相                     |
| 容量    | 150~2kVA   | 3k~50kVA               | 10k~200kVA             |
| 耐熱クラス | E種         | H種                     | H種                     |
| 口出し線  | 端子台        | 圧着端子口出し<br>(端子台型も製作可能) | 圧着端子口出し<br>(端子台型も製作可能) |

## ◆TSH1-Eシリーズ 外観・仕様

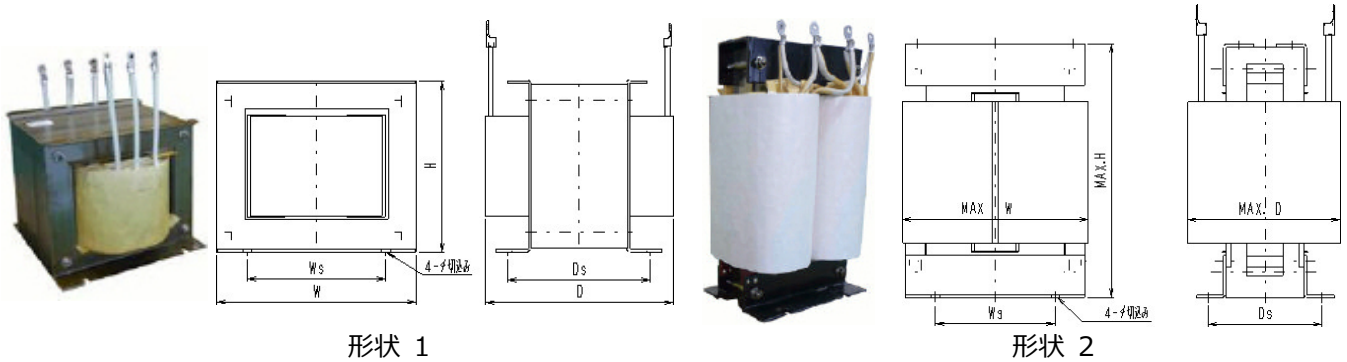


| 型名         | 容量<br>(VA) | 外形寸法(mm) |     |     | 取付寸法(mm) |     |   | 質量<br>(kg) | 定価<br>(税抜) ※1 |
|------------|------------|----------|-----|-----|----------|-----|---|------------|---------------|
|            |            | W        | H   | D   | Ws       | Ds  | Φ |            |               |
| TSH1-150E  | 150        | 89       | 105 | 100 | 56       | 68  | 5 | 2.4        | ¥11,000       |
| TSH1-290E  | 290        | 100      | 115 | 100 | 68       | 78  | 5 | 3.6        | ¥12,000       |
| TSH1-450E  | 450        | 114      | 135 | 120 | 85       | 85  | 6 | 5.2        | ¥16,000       |
| TSH1-600E  | 600        | 134      | 150 | 130 | 92       | 68  | 8 | 7.6        | ¥19,000       |
| TSH1-850E  | 850        | 134      | 150 | 170 | 92       | 108 | 8 | 11.5       | ¥22,000       |
| TSH1-1KE   | 1000       | 171      | 175 | 150 | 130      | 100 | 8 | 12         | ¥24,000       |
| TSH1-1.5KE | 1500       | 171      | 180 | 140 | 130      | 120 | 8 | 16         | ¥28,000       |
| TSH1-2KE   | 2000       | 171      | 180 | 230 | 130      | 160 | 8 | 25         | ¥33,000       |

※1 変圧器の価格は、銅ベース(銅建値)、仕様によって変化致します。

そのため本カタログの定価は、銅ベース 756 (千円/トン)、200V(1次) / 200V(2次)の仕様にて設計した場合の価格になります。

## ◆TSH1-H シリーズ 外観・仕様

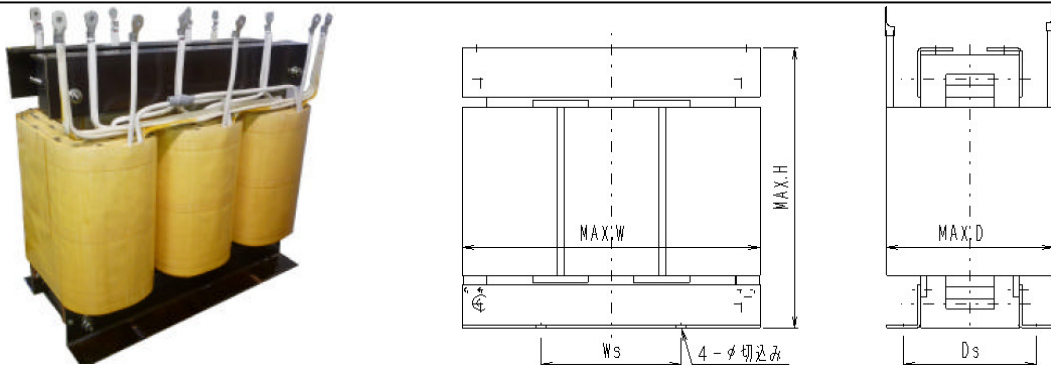


形状 1

形状 2

| 型名         | 容量<br>(VA) | 外形寸法(mm) |     |     | 取付寸法(mm) |     |    | 形状 | 質量<br>(kg) | 定価<br>(税抜) ※1 |
|------------|------------|----------|-----|-----|----------|-----|----|----|------------|---------------|
|            |            | W        | H   | D   | Ws       | Ds  | Φ  |    |            |               |
| TSH1-3KH   | 3k         | 200      | 180 | 180 | 138      | 140 | 10 | 1  | 25         | ¥46,000       |
| TSH1-5KH   | 5k         | 260      | 225 | 200 | 180      | 170 | 12 | 1  | 40         | ¥82,000       |
| TSH1-7.5KH | 7.5k       | 260      | 225 | 230 | 180      | 200 | 12 | 1  | 55         | ¥105,000      |
| TSH1-10KH  | 10k        | 260      | 225 | 325 | 180      | 245 | 12 | 1  | 80         | ¥122,000      |
| TSH1-15KH  | 15k        | 270      | 435 | 240 | 150      | 190 | 14 | 2  | 90         | ¥143,000      |
| TSH1-20KH  | 20k        | 270      | 435 | 260 | 150      | 210 | 14 | 2  | 100        | ¥161,000      |
| TSH1-30KH  | 30k        | 360      | 395 | 300 | 200      | 220 | 14 | 2  | 135        | ¥227,000      |
| TSH1-50KH  | 50k        | 440      | 540 | 330 | 220      | 240 | 14 | 2  | 215        | ¥323,000      |

## ◆TSH3-H シリーズ 外観・仕様



| 型名         | 容量<br>(VA) | 外形寸法(mm) |     |     | 取付寸法(mm) |     |    | 質量<br>(kg) | 定価<br>(税抜) ※1 |
|------------|------------|----------|-----|-----|----------|-----|----|------------|---------------|
|            |            | W        | H   | D   | Ws       | Ds  | Φ  |            |               |
| TSH3-10KH  | 10k        | 370      | 285 | 225 | 140      | 155 | 12 | 65         | ¥135,000      |
| TSH3-15KH  | 15k        | 370      | 285 | 300 | 140      | 230 | 12 | 105        | ¥160,000      |
| TSH3-20KH  | 20k        | 460      | 380 | 280 | 250      | 170 | 14 | 140        | ¥202,000      |
| TSH3-30KH  | 30k        | 430      | 405 | 250 | 250      | 190 | 14 | 150        | ¥266,000      |
| TSH3-50KH  | 50k        | 580      | 450 | 350 | 300      | 225 | 14 | 270        | ¥391,000      |
| TSH3-75KH  | 75k        | 660      | 540 | 380 | 350      | 285 | 14 | 400        | ¥547,000      |
| TSH3-100KH | 100k       | 660      | 610 | 380 | 350      | 295 | 14 | 470        | ¥615,000      |
| TSH3-200KH | 200k       | 840      | 710 | 520 | 500      | 330 | 18 | 780        | ¥953,000      |



東京精電株式会社

東京営業所 〒168-0081 東京都杉並区宮前4丁目28番21号  
長野営業所 〒386-0155 長野県上田市蒼久保1216番地

URL : <http://www.tokyo-seiden.co.jp>

TEL. 03-3332-6666 FAX. 03-3332-6672  
TEL. 0268-35-0555 FAX. 0268-35-2895

※本カタログの内容は2020年11月30日現在のものです。※カタログ記載の内容はお断り無く変更することがあります。

CAT-0017E