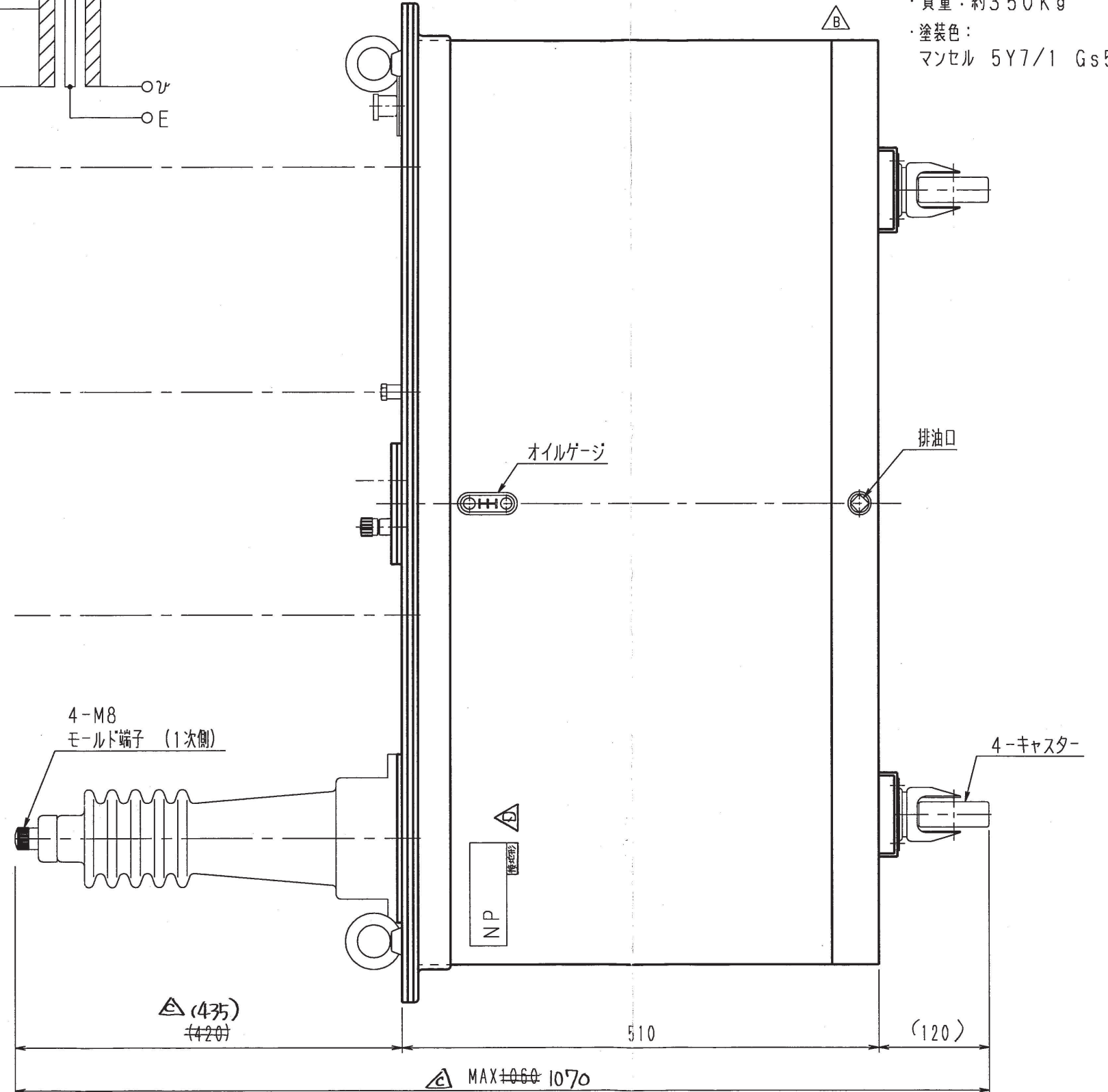
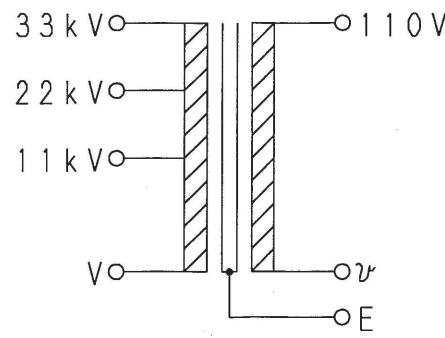
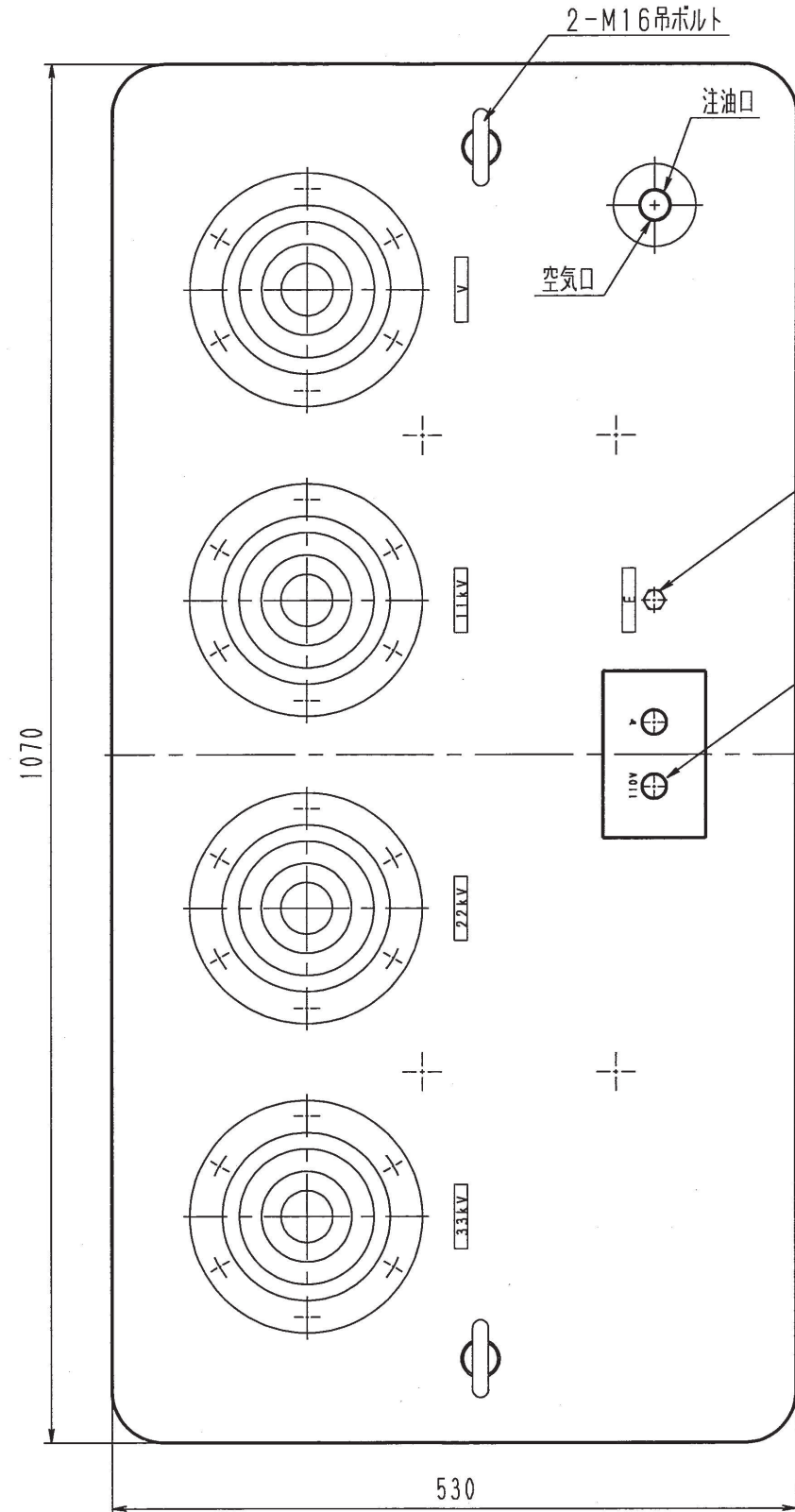


形名	定格負担	1次電圧	2次電圧	確度階級	周波数	耐電圧
VTL6-1-0.2	15VA	33-22-11kV	110V	0.2級	50/60Hz	70kV/min



・質量：約350Kg
 ・塗装色：
 マンセル 5Y7/1 Gs50

訂	△D	接地形ラベル追加(1ヶ所)	15.12.25	堀内
	△C	高寸寸法変更(2ヶ所)	09.2.25	藤原
正	△B	ケース構造変更(1ヶ所)	08.11.19	藤原

記入以外の公差は±3%とし、その最小値を0.5とする。

※本外形図の内容は2015年12月現在のものです。
 ※記載内容はお断り無く変更することがあります。

項	記事			処理	数量	材質	外形図
承認	岩本	照査	大森	作成	藤原	指番	計器用変圧器(油入)
	08.11.20		08.11.20	08.11.19		mm	品名
						kg	図番
	東京精電株式会社			三角法			PT-CA0198-F01