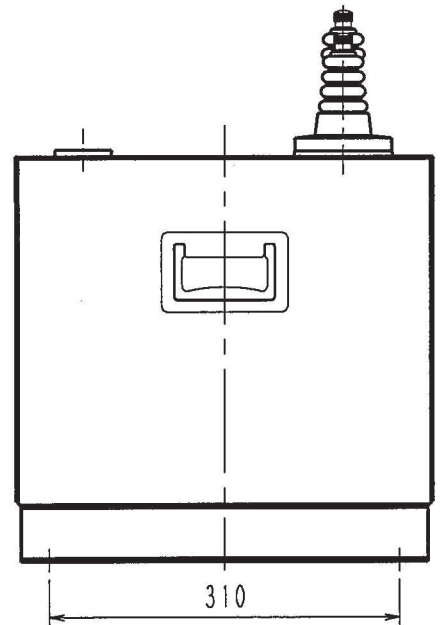
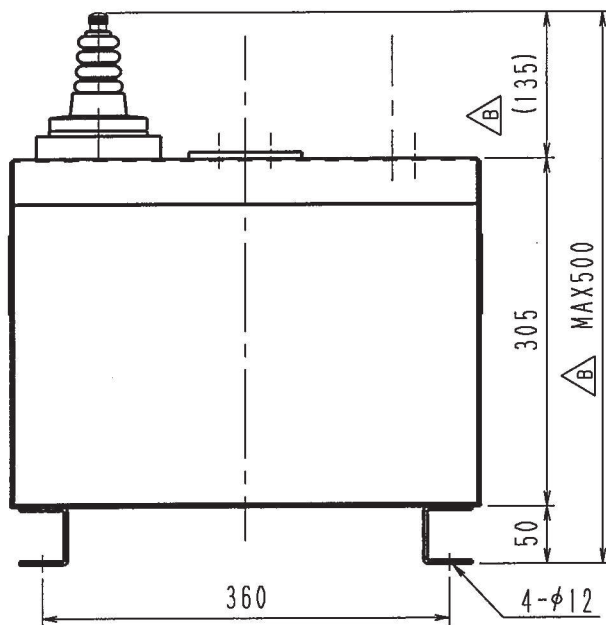
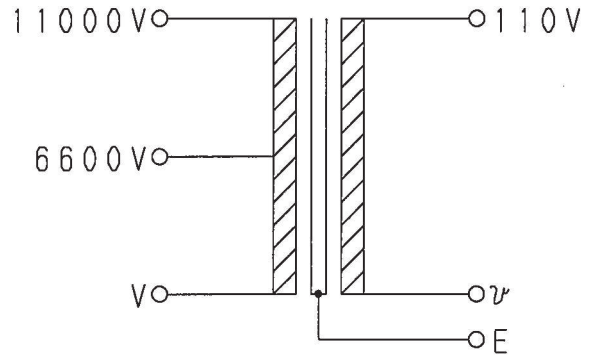
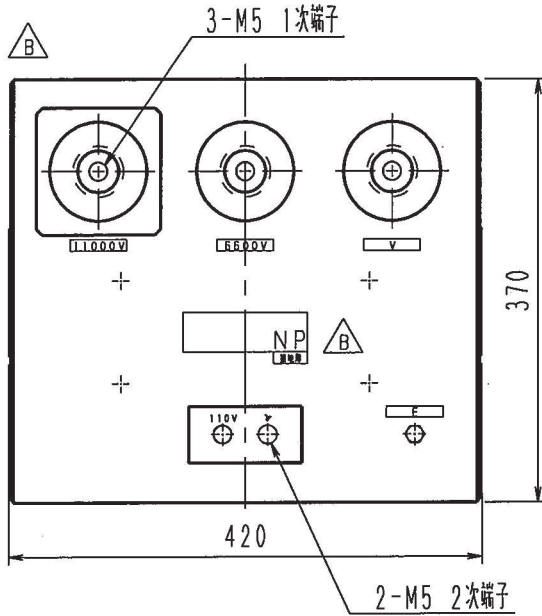


記入以外の公差は±3%とし、その最小値を0.5とする。

訂 正	△B	高さ寸法変更、接地形ラベル追加(4ヶ所)	14.08.05	大森
	△C			
	△D			

形名	定格負担	1次電圧	2次電圧	確度階級	周波数	耐電圧
VTL4-2-0.1	15VA	11000 -6600V	110V	0.1級	50/60Hz	P-S-E 28kV/min S-E 2kV/min

・質量：約32kg



※本外形図の内容は2015年12月現在のものです。
※記載内容はお断り無く変更することがあります。

項		記		事		処		理		数量	材	質	外形図	
承 認	照 査	宮 尾 14.8.06	宮 尾 14.8.06	作 成	大 森 14.8.05	指 番 単 位	mm	尺	15	品 名	計器用変圧器			
							kg	度	100		図 番	PT-CA0189-F01B		
東京精電株式会社							三角法							