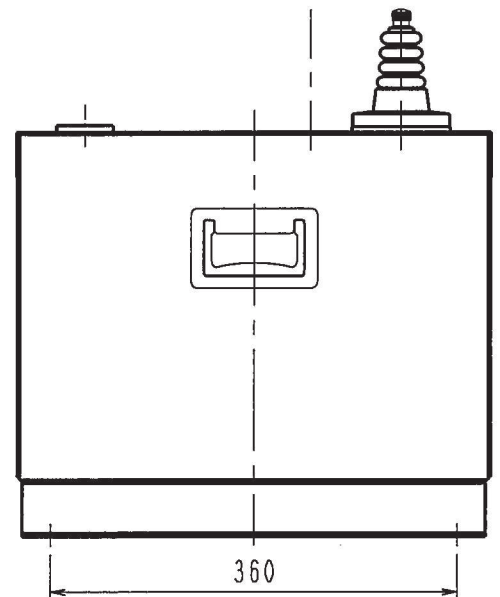
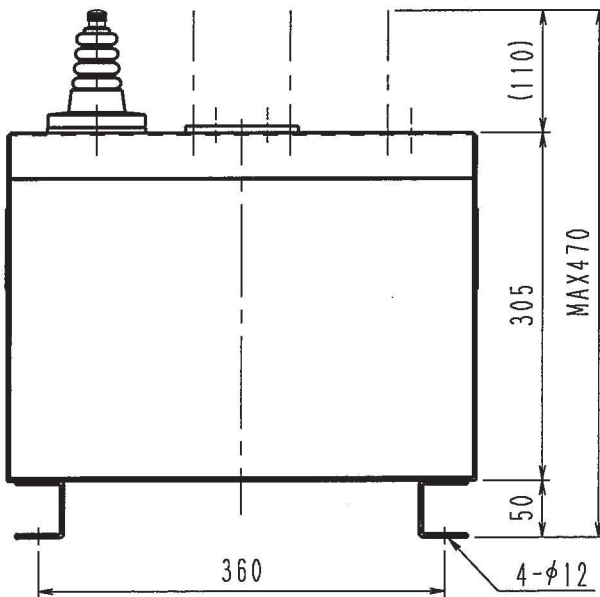
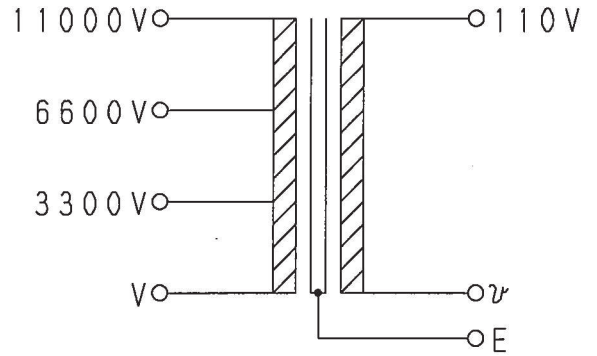
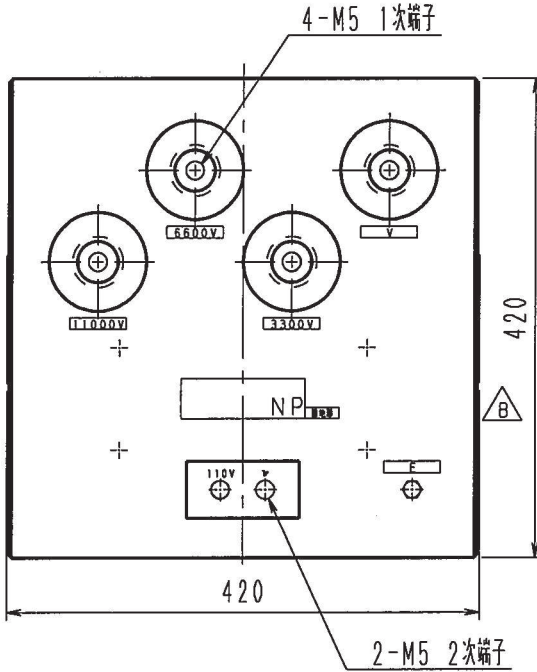


記入以外の公差は±3%とし、その最小値を0.5とする。

訂	△B	接地形表示ラベル追加(1ヶ所)	11, 10, 31	大森	
	△C				
正	△D				

形名	定格負担	1次電圧	2次電圧	確度階級	周波数	耐電圧
VTL4-1-0.2	15VA	11000-6600 -3300V	110V	0.2級	50/60Hz	P-S-E 28kV/min S-E 2kV/min

・質量：約35kg



※本外形図の内容は2015年12月現在のものです。
※記載内容はお断り無く変更することがあります。

項	記事			処理		数量	材質	外形図
承認	照査	作成	指番	単位	mm	kg	15	計器用変圧器
					100		三角法	PT-CA0188-F01B
東京精電株式会社								