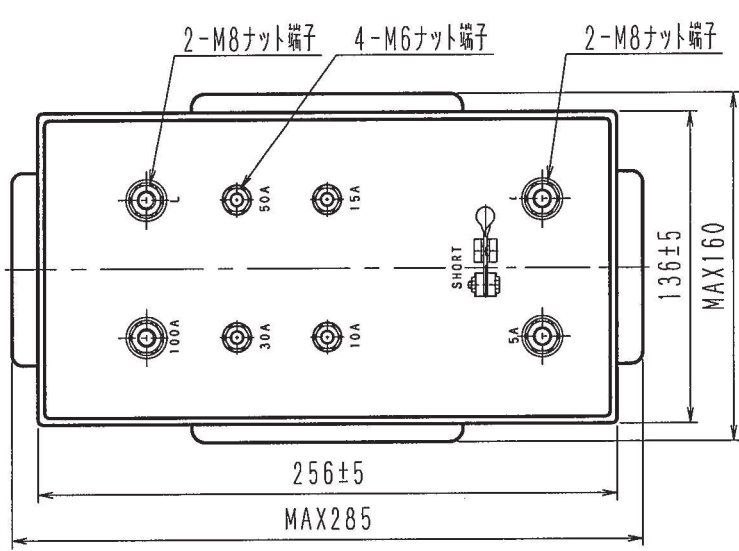
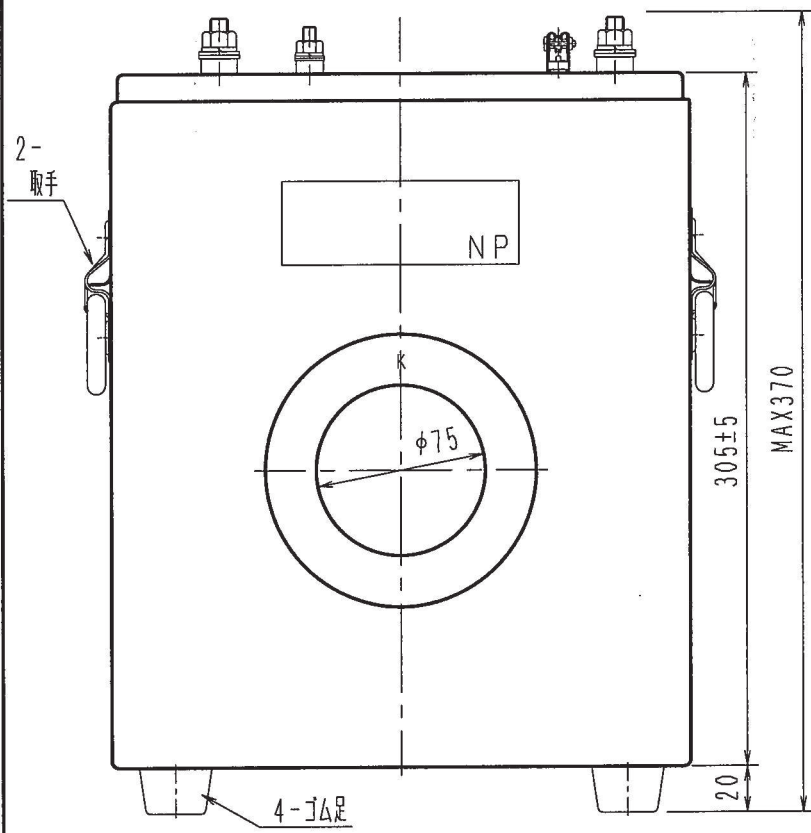
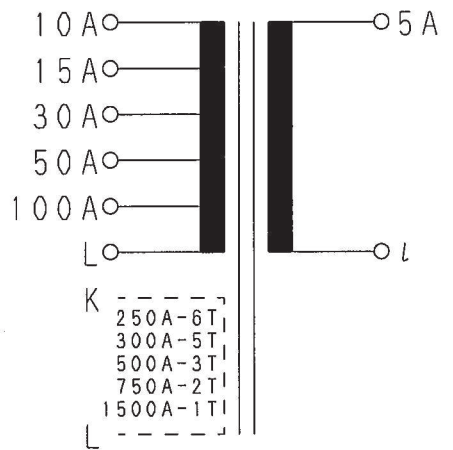


記入以外の公差は±3%とし、その最小値を0.5とする。

訂 正						
形名	定格負担	1次電流	2次電流	階級	周波数	最高電圧
CTL3-1-0.2	15VA	100-50-30-15-10A端子式 1500-750-500-300-250A貫通式/5A		0.2級	50/60Hz	6900V



・質量：約11kg



※本外形図の内容は2015年12月現在のものです。  
※記載内容はお断り無く変更することがあります。

項		記		事		処		理		数量	材質	外形図
承認		照		作		指	mm	kg	3	10	品名	変流器
	田	查	島	成	森							
東京精電株式会社							三角法		図番		CT-BA0449-F01A	