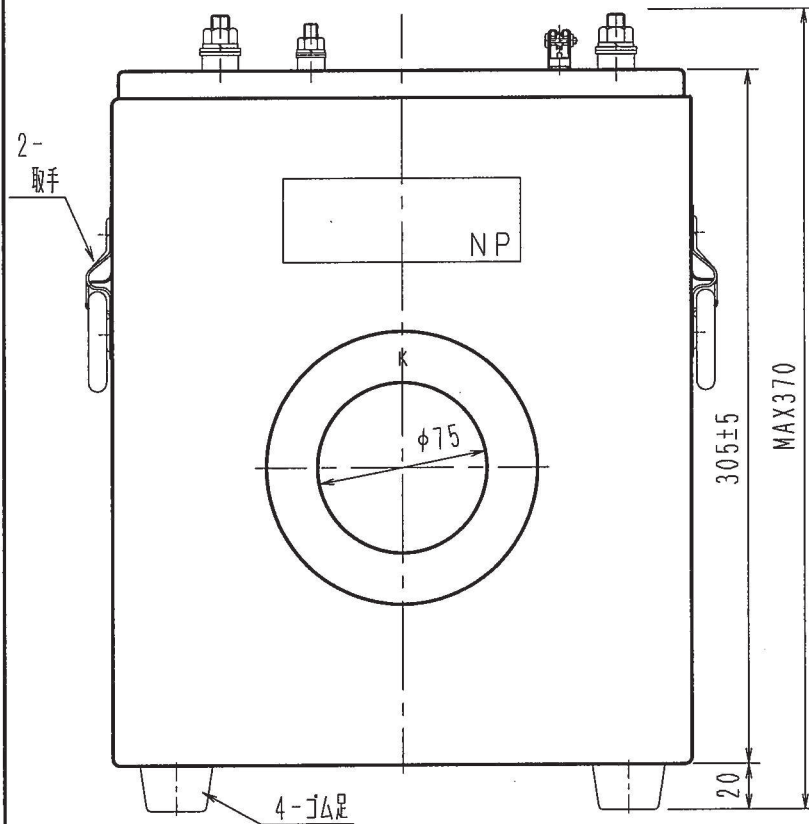
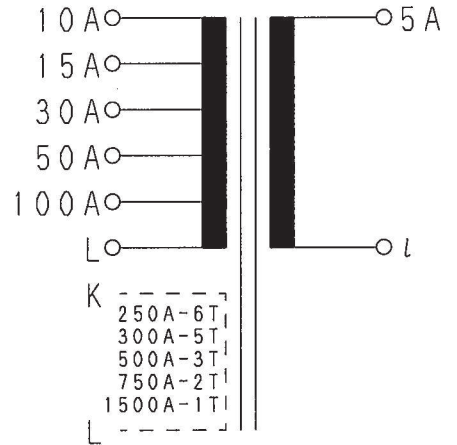
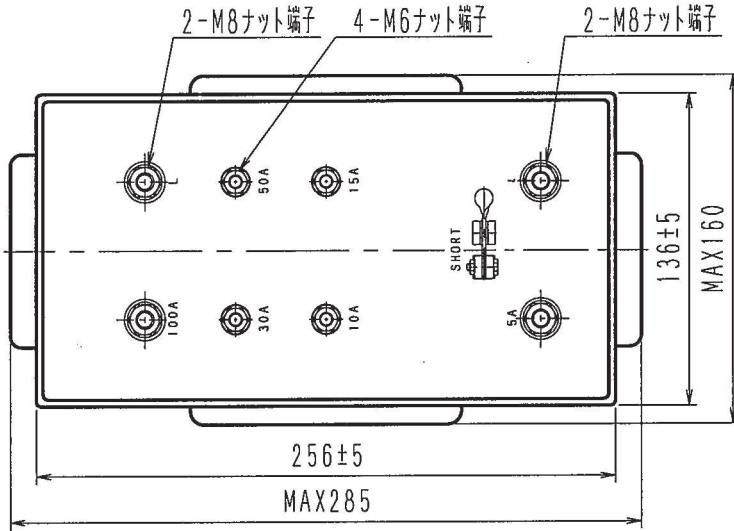


記入以外の公差は±3%とし、その最小値を0.5とする。

訂 正						

形名	定格負担	1次電流	2次電流	階級	周波数	最高電圧
CTL3-1-0.1	15VA	100-50-30-15-10A端子式 1500-750-500-300-250A貫通式/5A		0.1級	50/60Hz	6900V

・質量：約11kg



※本外形図の内容は2015年12月現在のものです。
※記載内容はお断り無く変更することがあります。

項	記事		処理	数量	材質	外形図
承認				品名	変流器	CT-BA0448-F01A
	照査	作成	指番	mm / kg	尺度 3 / 10	
東京精電株式会社			三角法			