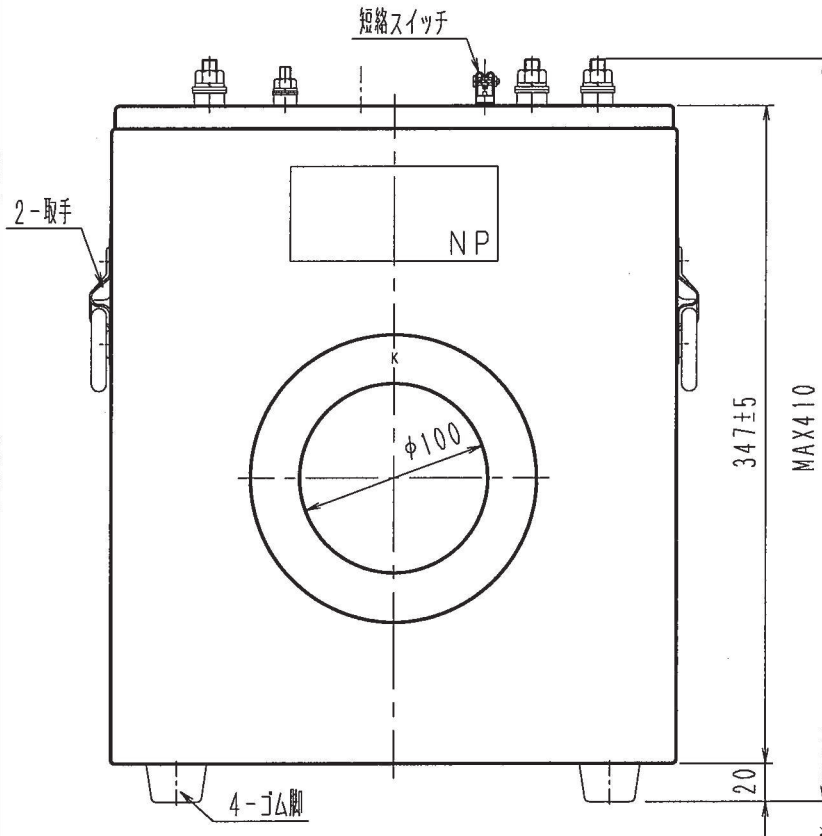
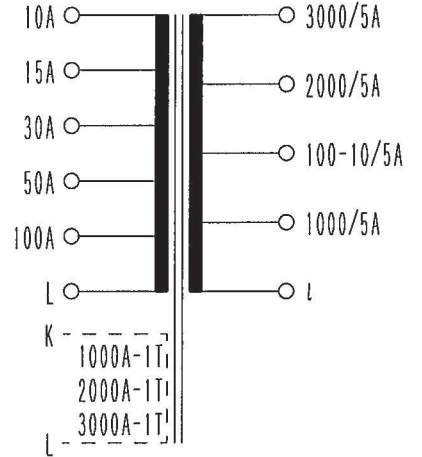
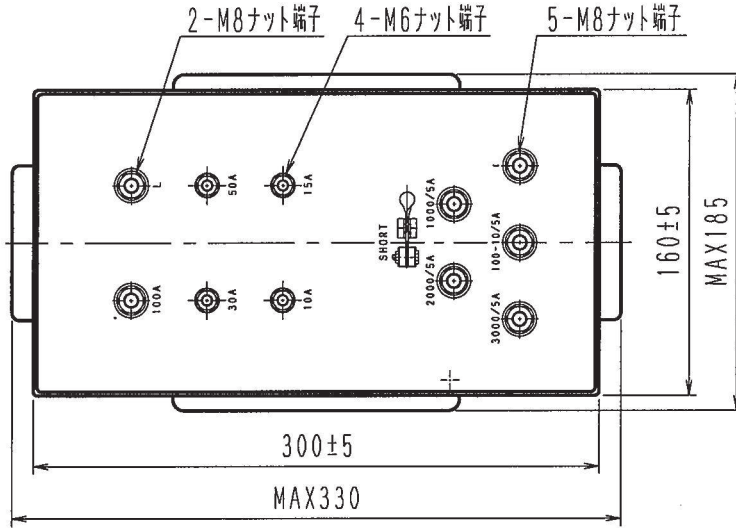


記入以外の公差は±3%とし、その最小値を0.5とする。

訂 正						
形名	定格負担	1次電流	2次電流	階級	周波数	最高電圧
CTL2-2-0.2	15VA	100-50-30-15-10A端子式 3000-2000-1000A貫通式/5A		0.2級	50/60Hz	3450V

・質量：約15kg



※本外形図の内容は2015年12月現在のものです。  
※記載内容はお断り無く変更することがあります。

事項				処理		数量	材質	外形図
承認	照査	作成	指番単位	mm	kg	1	変流器	名称
			mm	kg	1	4		
東京精電株式会社					三角法		CT-BA0447-F01A	