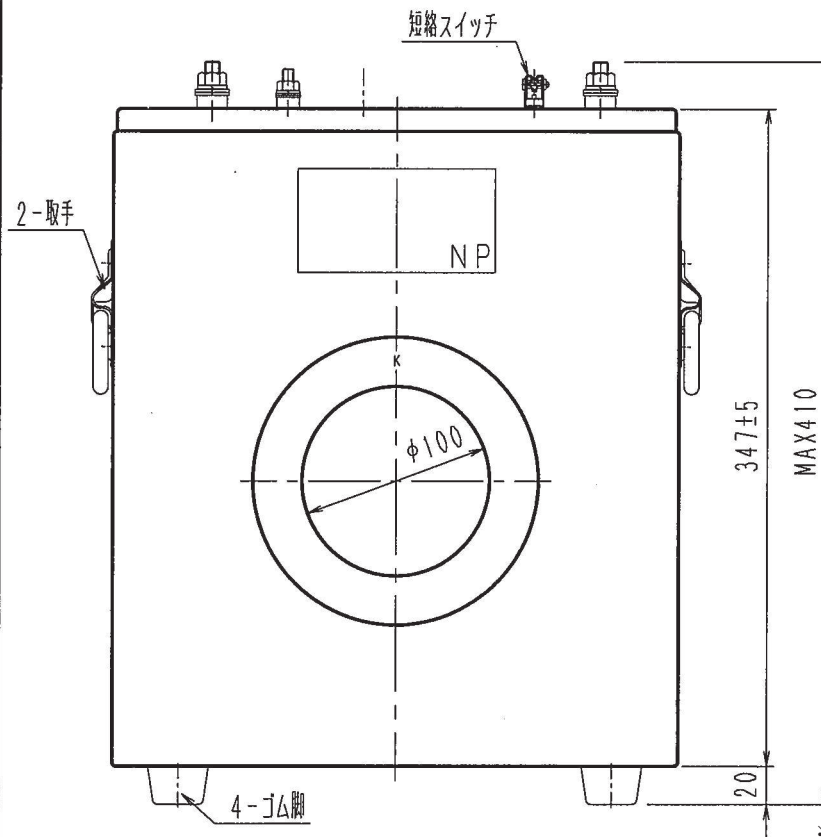
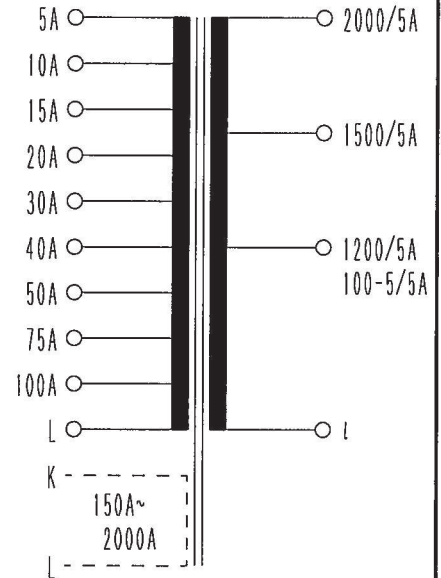
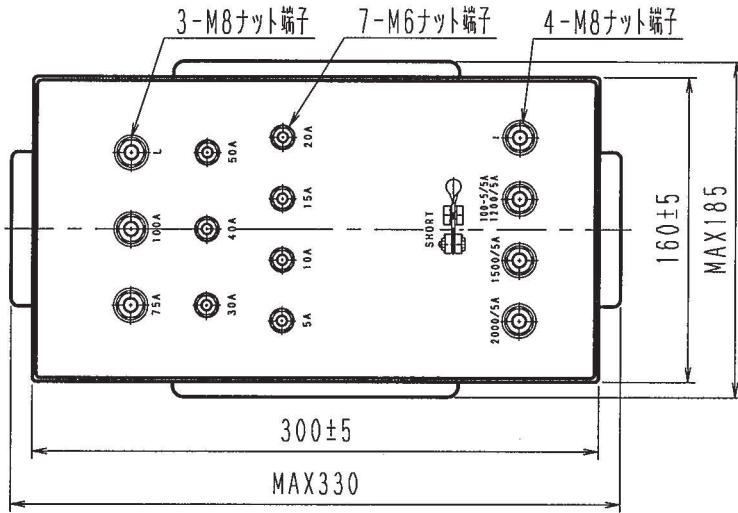


記入以外の公差は±3%とし、その最小値を0.5とする。

訂 正	△B					
	△C					
	△D					
形名	定格負担	1次電流	2次電流	階級	周波数	最高電圧
CTL1-6-0.2	15VA	2000~5A	5A	0.2級	50/60Hz	1150V

・質量：約15kg



1次電流	貫通数	7ンペア回数
150A	8T	1200
200A	6T	1200
250A	6T	1500
300A	4T	1200
400A	3T	1200
500A	3T	1500
600A	2T	1200
750A	2T	1500
1000A	2T	2000
1200A	1T	1200
1500A	1T	1500
2000A	1T	2000

※本外形図の内容は2015年12月現在のものです。  
※記載内容はお断り無く変更することがあります。

項		記		事		処		理		数量		材		質		外形図		
承認	白		照	大		作	大		指	mm		品	変		流		名	称
	028.10			027.-5			026.17			kg			1/4		器			
東京精電株式会社										三角法		品名		CT-BA0430-F01A		図番		