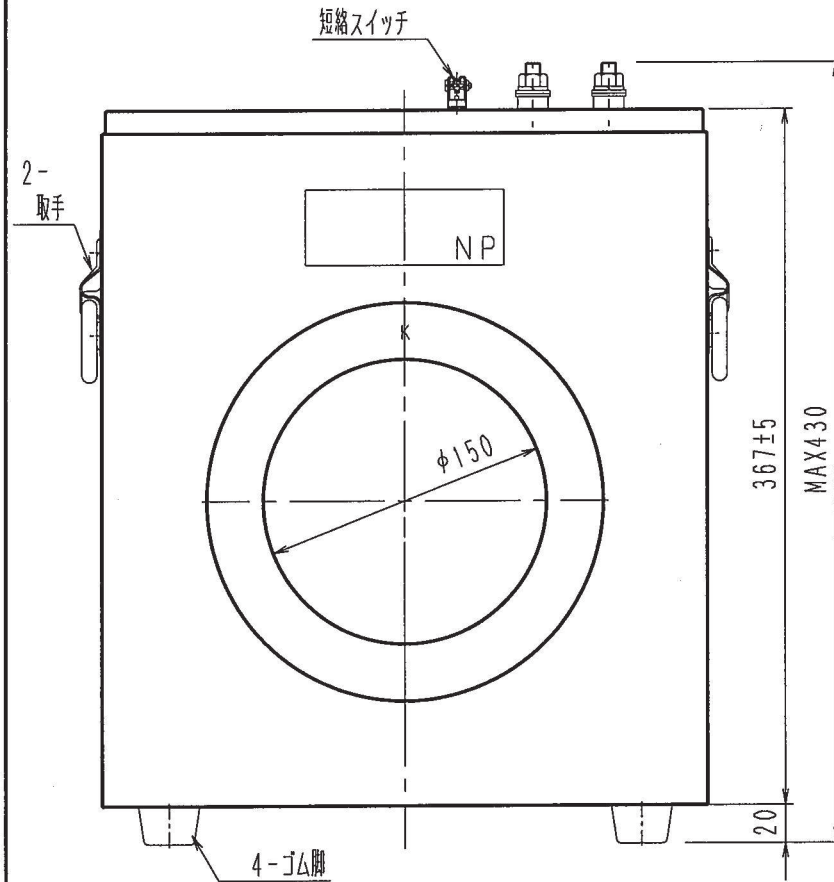
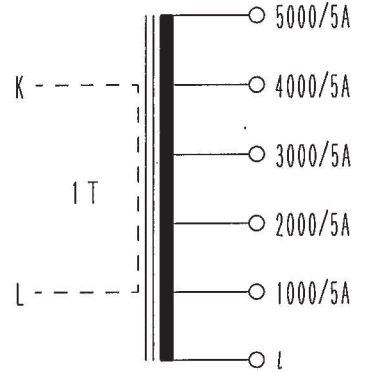
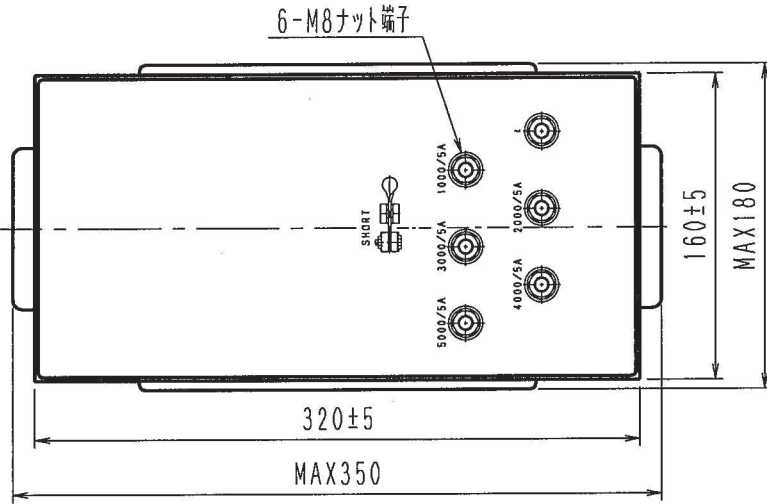


記入以外の公差は±3%とし、その最小値を0.5とする。

訂 正						

形名	定格負担	1次電流	2次電流	階級	周波数	最高電圧
CTL1-4-0.2	15VA	5000~1000A	5A	0.2級	50/60Hz	1150V

・質量：約14kg



※本外形図の内容は2015年12月現在のものです。
※記載内容はお断り無く変更することがあります。

項		記		事		処		理		数量		材		質		外形図	
承 認		照 査		作 成		指 番 単 位	mm kg	尺 度	1 4	品 名	変流器		名	称			
											CT-BA0411-F01A				図 番		
東京精電株式会社										三角法							