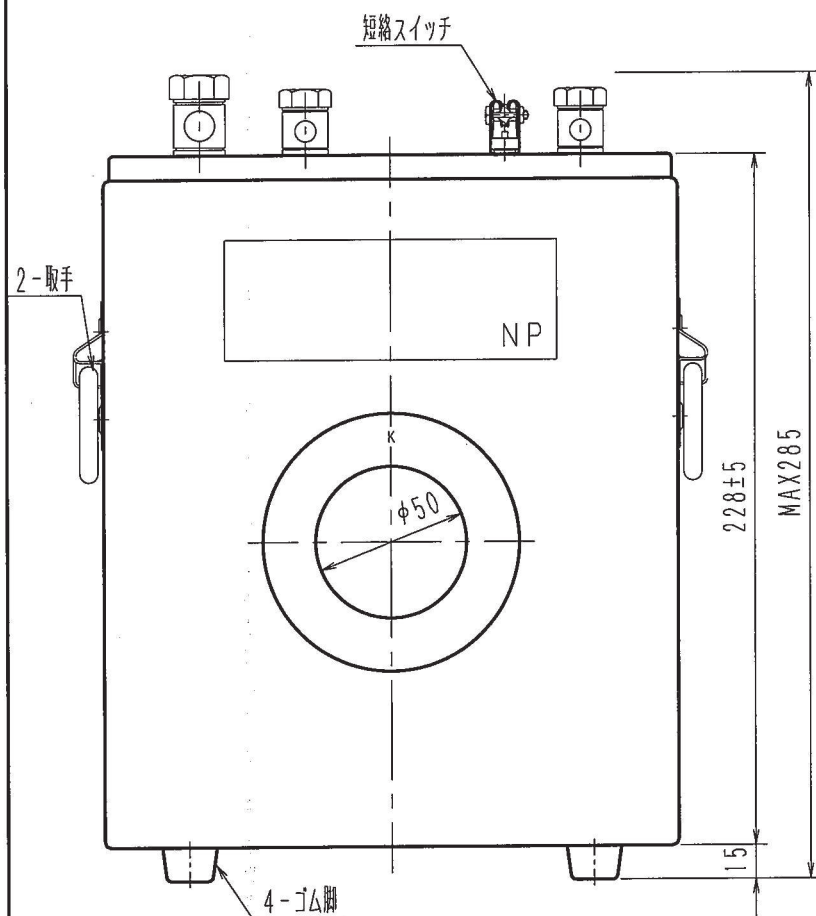
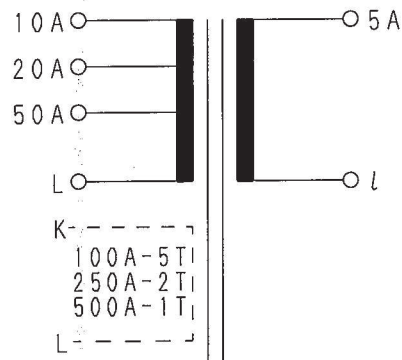
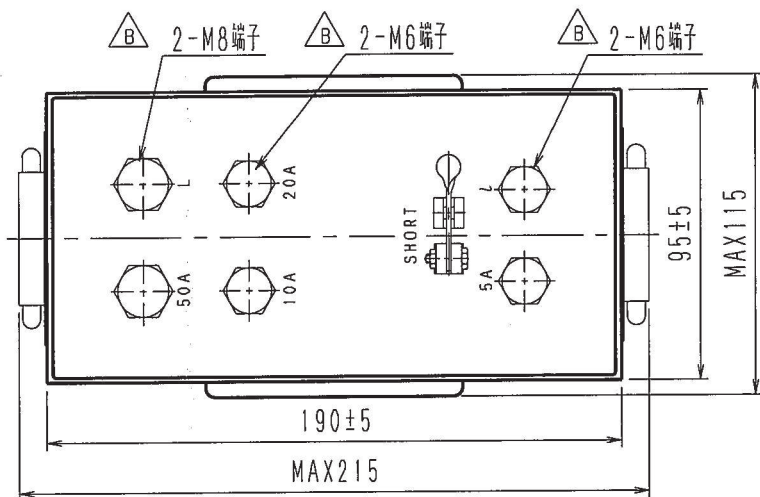


記入以外の公差は±3%とし、その最小値を0.5とする

訂	△B	端子変更 (ナット端子→六角頭端子)	04, 6, 23	大森	
	△C				
正	△D				

形名	定格負担	1次電流	2次電流	階級	周波数	最高電圧
CTL1-1-0.2	5VA	50-20-10A端子式 500-250-100A貫通式/5A		0.2級	50/60Hz	1150V

・質量：約5kg



※本外形図の内容は2015年12月現在のものです。  
※記載内容はお断り無く変更することがあります。

項	記 事			処 理	数量	材 質	外形図
承 認	河合	中村	大森	指 番 mm kg	品 名	変 流 器	名 称
	2004.7.23	2004.7.23	04.7.23	4 / 10	図 番		
	東京精電株式会社			三角法			CT-BA0422-F01B