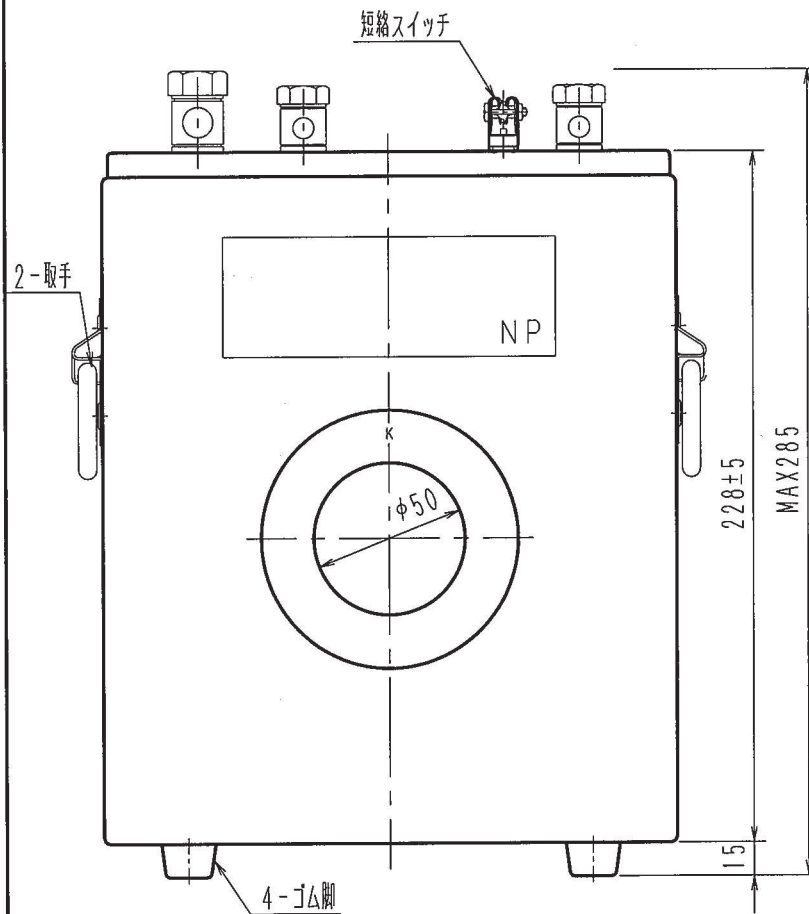
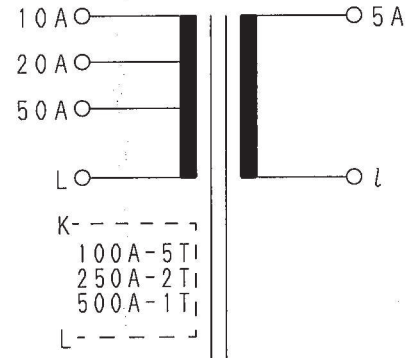
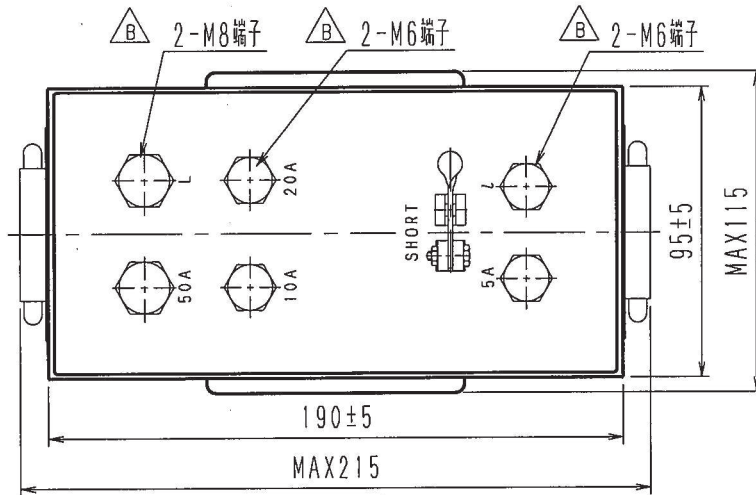


記入以外の公差は±3%とし、その最小値を0.5とする						
訂 正	△B	端子変更 (ナット端子→六角頭端子)	04, 6, 21	大森		
	△C					
	△D					
形名	定格負担	1次電流	2次電流	階級	周波数	最高電圧
CTL1-1-0.1	5VA	50-20-10A端子式 500-250-100A貫通式/5A		0.1級	50/60Hz	1150V

・質量：約5kg



※本外形図の内容は2015年12月現在のものです。
※記載内容はお断り無く変更することがあります。

項	記	事	処	理	数量	材	質	外形図	名	称
承	河 2004.6.22 合	照 大 04.6.22 島	作 大 04.6.21 成 森	指 番 単 位	品 名	mm kg	尺 度	4 / 10	変流器	
認									東京精電株式会社	