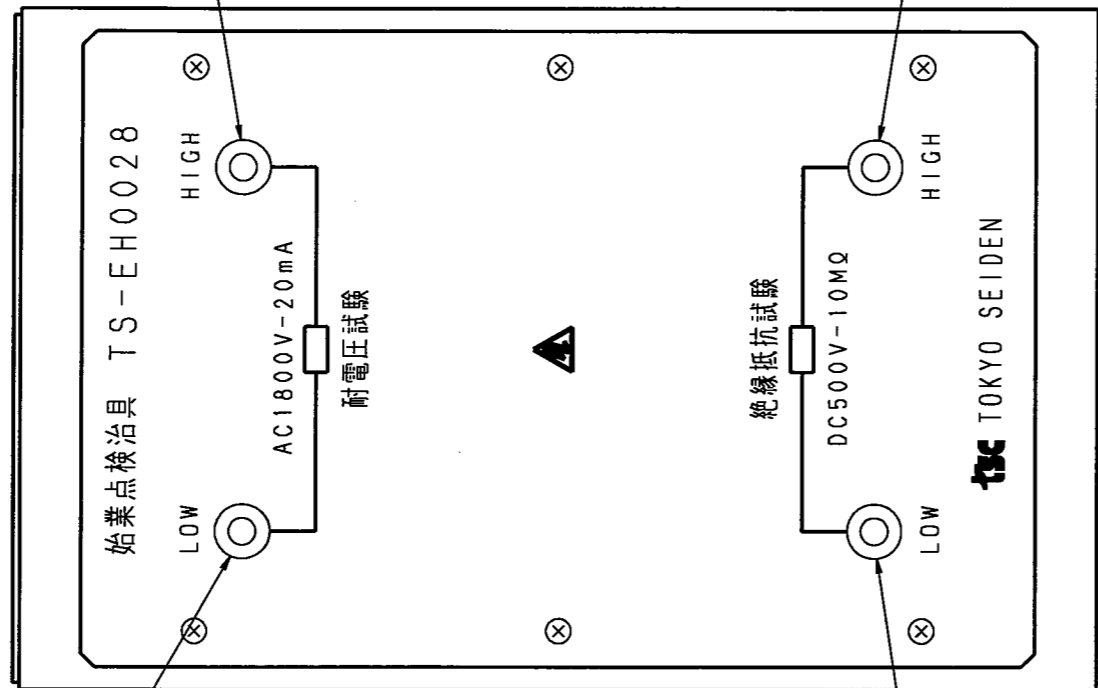


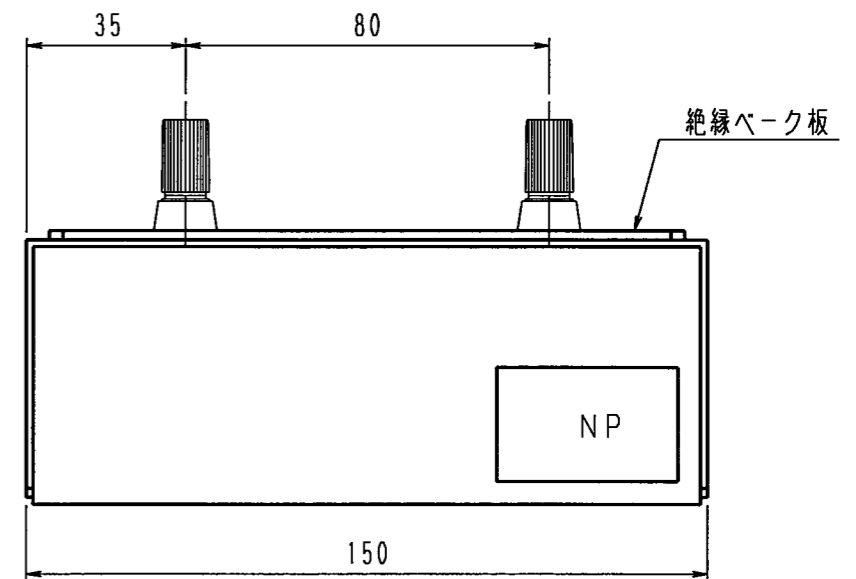
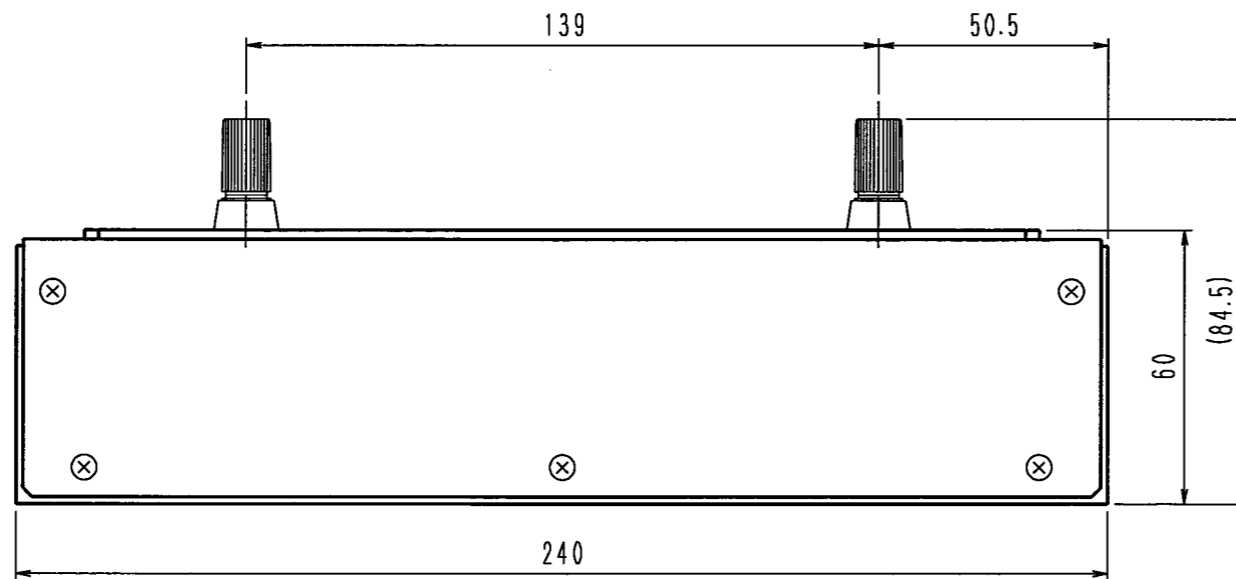
AC1800V用ターミナル(アカ) M6

DC500V用ターミナル(アカ) M6



AC1800V用ターミナル(クロ) M6

DC500V用ターミナル(クロ) M6



訂 正	△D		
	△C		
	△B		

公差の記入なき部分は±2とする

事項		処理		数量	材質	外形図	
承認	村田 22.1.12	検査	22.1.12			始業点検治具	
作成	児玉 22.1.12	指番	彩香			AC1800V/90kΩ, DC500V/10MΩ	
		指番	単位	mm/kg	尺度	3/5	
東京精電株式会社						三角法	品名 図番 TS-EH0028-F01A