

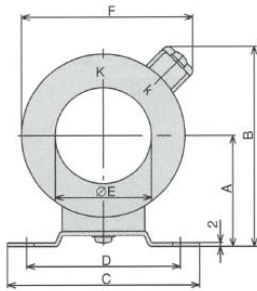
CT-MR シリーズ

【 比誤差及び位相角の限度 】

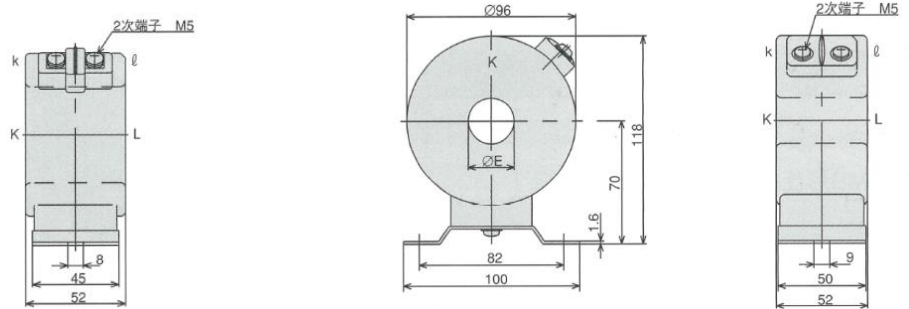
限度	比誤差 (%)			位相角 (min)		
一次電流	0.05In	0.2In	1.0In	0.05In	0.2In	1.0In
確度階級1.0級	±3.0	±1.5	±1.0	±180	±90	±60

※In は、定格周波数の定格一次電流を表します。

【CT-5MRN : 図1】



【CT-15MR : 図2】



【CT-MR シリーズ 仕様寸法一覧表】

形名	定格アンペアターン (A)	定格2次電流 (A)	定格負担 (VA)	確度階級 (級)	周波数 (Hz)	最高電圧 (V)	過電流強度 (倍)	寸法 (mm)						質量 (kg)	寸法	
								A	B	C	D	φ E	F			
CT-5MRN-100AT	100	5	5	1.0	50/60	1150	40	45	83	85	70	23	68	0.5	図1	
CT-5MRN-120AT	120							50	91	85	70	32	76			0.6
CT-5MRN-150AT	150															
CT-5MRN-200AT	200							58	105	100	80	50	89.5	0.7		
CT-5MRN-250AT	250															
CT-5MRN-300AT	300															
CT-5MRN-400AT	400															
CT-5MRN-500AT	500															
CT-5MRN-600AT	600															
CT-5MRN-750AT	750															

形名	定格アンペアターン (A)	定格2次電流 (A)	定格負担 (VA)	確度階級 (級)	周波数 (Hz)	最高電圧 (V)	過電流強度 (倍)	φ E (mm)	質量 (kg)	寸法
CT-15MR-100AT	100	5 (1)	15	1.0	50/60	1150	40	23	1.5	図2
CT-15MR-120AT	120							26		
CT-15MR-150AT	150							32		
CT-15MR-200AT	200							47		
CT-15MR-250AT	250									
CT-15MR-300AT	300									
CT-15MR-400AT	400									
CT-15MR-500AT	500									
CT-15MR-600AT	600									
CT-15MR-750AT	750									

【定格一次電流と一次導体貫通数】

定格アンペアターン (A)	定格一次電流 (A)																			
	10	15	20	25	30	40	50	60	75	100	120	150	200	250	300	400	500	600	750	
100	10		5	4			2			1										
120		8	6		4	3		2			1									
150			10	6	5		3		2			1								
200				10	8	5	4			2			1							
250					10		5							1						
300						10	6	5	4	3		2			1					
400							10	8		4			2			1				
500								10		5				2			1			
600									10	8	6	5	4	3		2			1	
750											10	8	6	5	4	3			1	