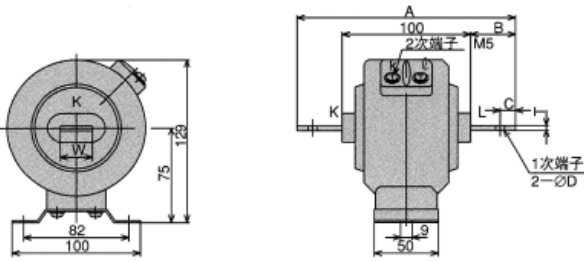
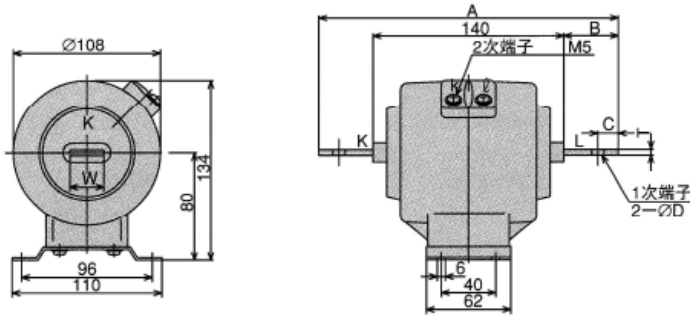


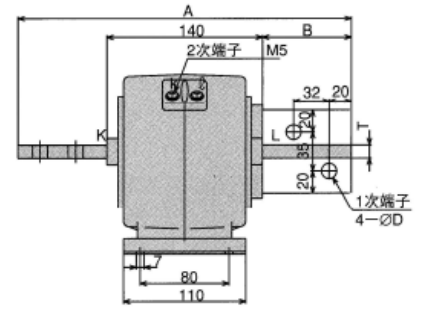
CT-Mシリーズ



【図1】



【図2】



【図3】

【比誤差及び位相角の限度】

限度	比誤差 (%)			位相角 (min)		
	0.05In	0.2In	1.0In	0.05In	0.2In	1.0In
精度階級 1.0 級	±3.0	±1.5	±1.0	±180	±90	±60

※In は、定格周波数の定格一次電流を表します。

【CT-Mシリーズ仕様寸法一覧表】

■CT-15M3 形仕様

定格1次電流 (A)	定格2次電流 (A)	定格負担 (VA)	精度階級 (級)	周波数 (Hz)	最高電圧 (V)	過電流強度 (倍)	寸法(mm)						質量 (Kg)	寸法
							A	B	C	W	T	ΦD		
10,15,20,30,40,50, 60,75,100,150	5	15	1.0	50/60	3450	40	170	35	12	25	4	7	2.2	図1
200,250							180	40	15	25	4	9		
300,500							200	50	20	40	5	11		
600							200	50	20	45	6	11		
750							200	50	20	50	8	13		

■CT-40M3 形仕様

定格1次電流 (A)	定格2次電流 (A)	定格負担 (VA)	精度階級 (級)	周波数 (Hz)	最高電圧 (V)	過電流強度 (倍)	寸法(mm)						質量 (Kg)	寸法
							A	B	C	W	T	ΦD		
30,50,75,100,150	5	40	1.0	50/60	3450	40	210	35	12	25	4	7	3.3	図2
200,250							220	40	15	25	4	9		
300,500							240	50	20	40	5	11		
600							240	50	20	45	6	11		
750							240	50	20	50	8	13		
1000							300	80	-	75	8	13.5		
1500	300	80	-	75	10	13.5	6.4	図3						
2000	300	80	-	75	12	13.5								

■CT-40M6 形仕様

定格1次電流 (A)	定格2次電流 (A)	定格負担 (VA)	精度階級 (級)	周波数 (Hz)	最高電圧 (V)	過電流強度 (倍)	寸法(mm)						質量 (Kg)	寸法		
							A	B	C	W	T	ΦD				
30,50,75,100,150	5	40	1.0	50/60	6900	40	210	35	12	25	4	7	3.5	図2		
200,250							220	40	15	25	4	9				
300,500							240	50	20	40	5	11				
600							240	50	20	45	6	11				
750							240	50	20	50	8	13				
1000							300	80	-	75	8	13.5				
1500							300	80	-	75	10	13.5			6.6	図3
2000							300	80	-	75	12	13.5				