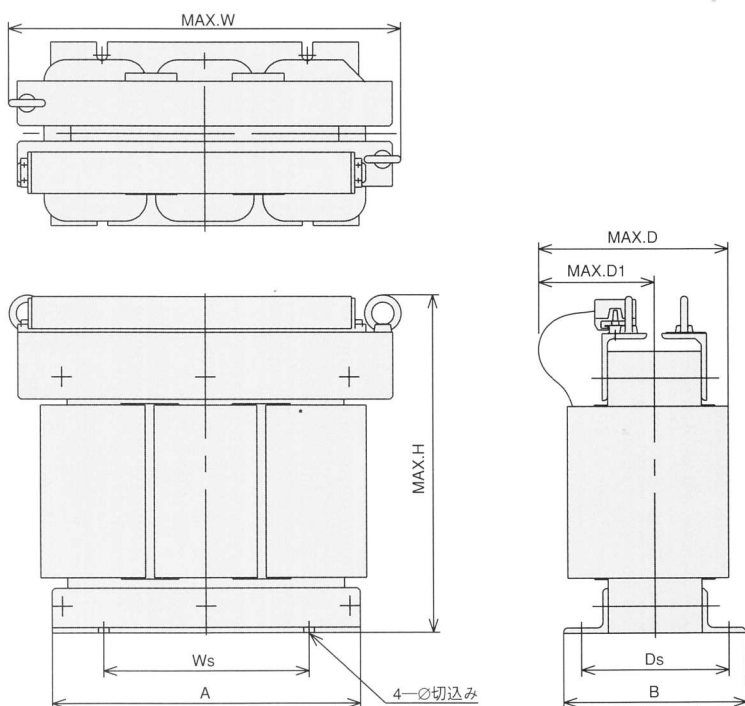
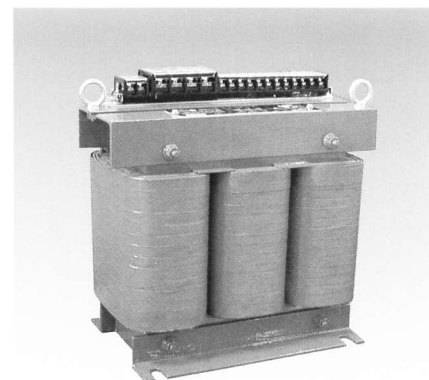


EN規格適合絶縁変圧器

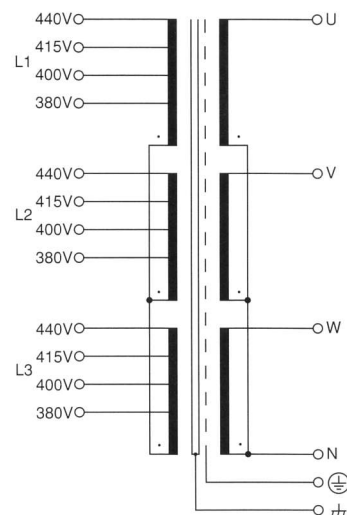
# TSS3-HTUVシリーズ

## ■標準仕様

- ・ 定格時間 連続
- ・ 容量 3.46kVA ~ 34.64kVA
- ・ 一次電圧 440/415/400/380V
- ・ 二次電圧 200V
- ・ 定格周波数 50/60Hz
- ・ 絶縁階級 H種
- ・ 結線方式 Y-Y-N
- ・ 最高周囲温度 50℃
- ・ 静電シールド 有り



## ■結線図



## ■TSS3-HTUVシリーズ仕様

形名	容量 (kVA)	二次電流 (A)	外形寸法 (mm)				取付寸法 (mm)			一次端子接続電線範囲 (mm <sup>2</sup> )	二次端子接続電線範囲 (mm <sup>2</sup> )	質量 (kg)		
			W	H	D	D1	A	B	Ws				Ds	φ
TSS3-3.46KHTUV	3.46	10	270	285	195	120	210	175	140	155	10	0.82 ~ 2.1	0.82 ~ 5.3	36
TSS3-5.19KHTUV	5.19	15	350	330	220	140	250	170	160	140	12	0.82 ~ 5.3	5.3 ~ 13.3	54
TSS3-6.93KHTUV	6.93	20	350	330	240	145	250	190	160	160	12	0.82 ~ 5.3	5.3 ~ 13.3	58
TSS3-10.39KHTUV	10.39	30	445	385	245	150	345	205	230	165	12	5.3 ~ 13.3	5.3 ~ 13.3	95
TSS3-17.32KHTUV	17.32	50	475	445	260	160	450	230	300	180	12	5.3 ~ 13.3	13.3 ~ 33.6	140
TSS3-25.98KHTUV	25.98	75	505	490	310	200	470	240	370	200	14	8.4 ~ 21.2	21.2 ~ 53.5	205
TSS3-34.64KHTUV	34.64	100	585	530	340	210	530	300	420	250	14	13.3 ~ 33.6	21.2 ~ 53.5	275

※配線材は耐熱温度が105℃以上のものをご使用ください。

※短絡保護及び過負荷保護のため、一次側と二次側にEN規格適合品で下表によるサーキットブレーカを必ずご使用ください。(EN60947-2)

形名	容量 (kVA)	一次電流 (A)	二次電流 (A)	一次ブレーカ (A)	二次ブレーカ (A)
TSS3-3.46KHTUV	3.46	4.5 ~ 5.3	10	10	10
TSS3-5.19KHTUV	5.19	6.8 ~ 7.9	15	15	15
TSS3-6.93KHTUV	6.93	9.1 ~ 10.5	20	20	20
TSS3-10.39KHTUV	10.39	13.6 ~ 15.8	30	30	30
TSS3-17.32KHTUV	17.32	22.7 ~ 26.3	50	50	50
TSS3-25.98KHTUV	25.98	34.1 ~ 39.5	75	50	75
TSS3-34.64KHTUV	34.64	45.5 ~ 52.6	100	60	100