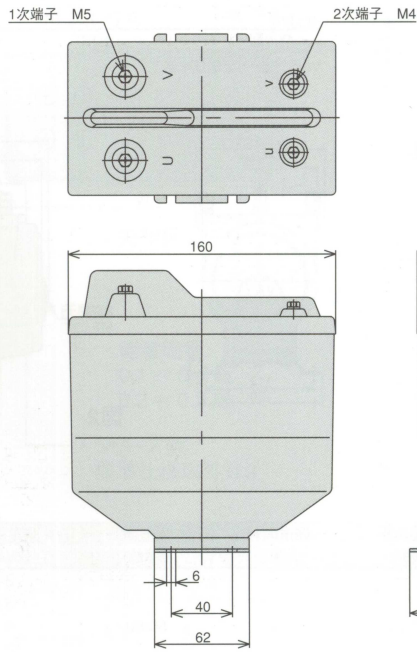


DPVT シリーズ

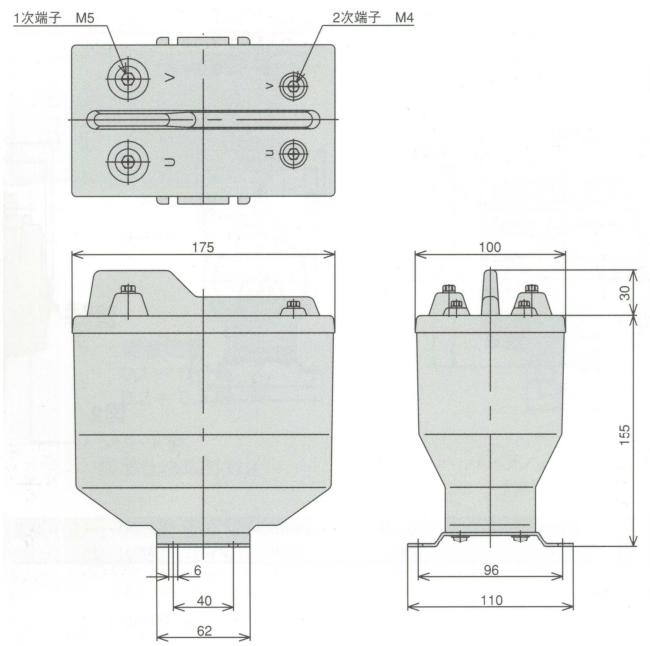
【比誤差及び位相角の限度】

限度	比誤差 (%)			位相角 (min)			定格負担 2VA } 時において 負担力率 1.0 }
	0.25Vn	1.0Vn	1.2Vn	0.25Vn	1.0Vn	1.2Vn	
一次電圧							
確度階級 0.2 級	±0.3	±0.2	±0.2	±10	±10	±10	

※Vn は、定格周波数の定格一次電圧を表します。



【図 1】



【図 2】

(寸法単位 : mm)

【DPVT シリーズ仕様寸法一覧表】

形名	定格 1 次電圧 (V)	定格 2 次電圧 (V)	定格負担 (VA)	確度階級 (級)	周波数 (Hz)	耐電圧 (kV)	質量 (kg)	寸法
DPVT-1	220	110	2	0.2	50/60	2	5.2	図 1
DPVT-2	440					3		
DPVT-3	1100					4		
DPVT-4	2200					7.5	5.3	
DPVT-5	3300					10		
DPVT-6	6600					16		