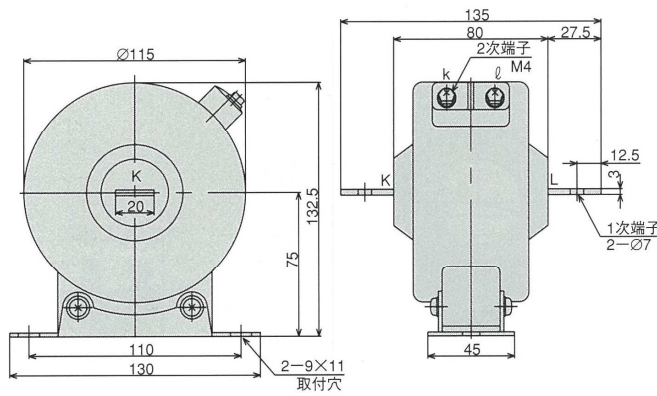


DPCT シリーズ

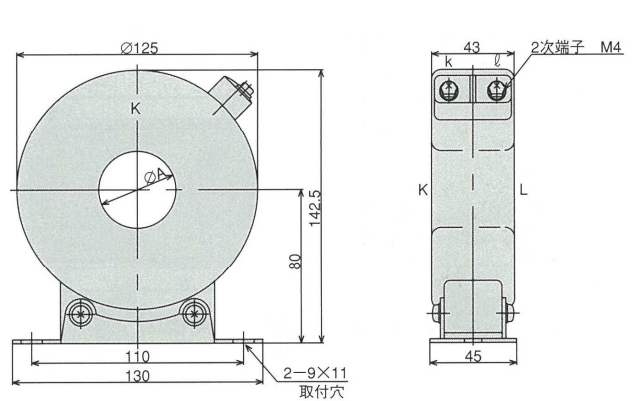
【比誤差及び位相角の限度】

限度	比誤差 (%)			位相角 (min)			定格負担 2VA } 時において 負担力率 1.0 }
	0.05In	0.2In	1.0In	0.05In	0.2In	1.0In	
一次電流	0.05In	0.2In	1.0In	0.05In	0.2In	1.0In	
精度階級 0.2 級	±0.5	±0.3	±0.2	±25	±15	±10	

※In は、定格周波数の定格一次電流を表します。



【図 1】



【図 2】

(寸法単位 : mm)

【DPCT シリーズ仕様寸法一覧表】

形名	定格 アンペアターン (A)	定格 1次電流 (A)	定格 2次電流 (A)	定格 負担 (VA)	精度 階級 (級)	周波数 (Hz)	最高 電圧 (V)	過電流 強度 (倍)	質量 (kg)	寸法	1次導体 貫通孔径 φA
DPCT-1		10	1	2	0.2	50/60	1150	40	2.4	図 1	
DPCT-2		20									
DPCT-3		30									
DPCT-4	300	50・75・100 150・300							2.3	図 2	35
DPCT-5	400	200・400									
DPCT-6	500	250・500						1.9			40
DPCT-7	600	600									