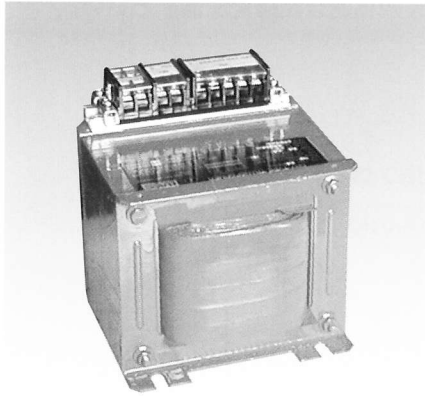


TSS1-ETUVシリーズ EN規格適合絶縁変圧器



■標準仕様

- ・定格時間 連続
- ・容量 0.5kVA～3kVA
- ・一次電圧 240/230/220/200V
- ・二次電圧 100V
- ・定格周波数 50/60Hz
- ・絶縁階級 E種
- ・最高周囲温度 50℃
- ・静電シールド 有り

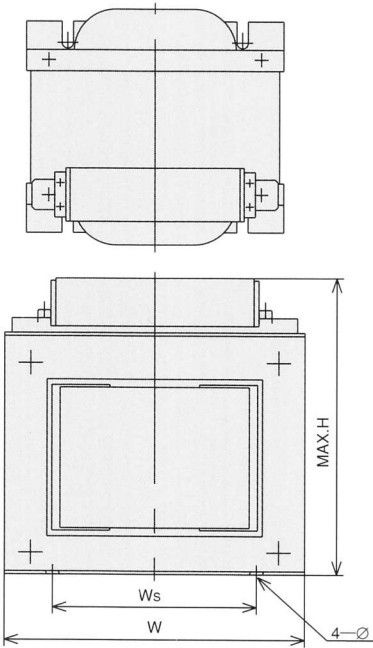


図1

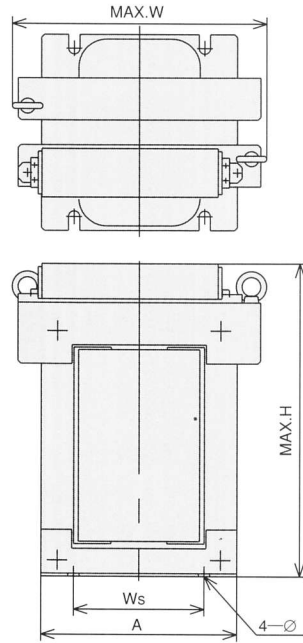
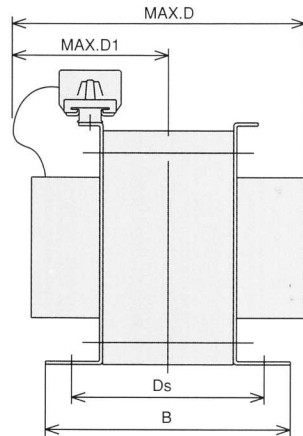
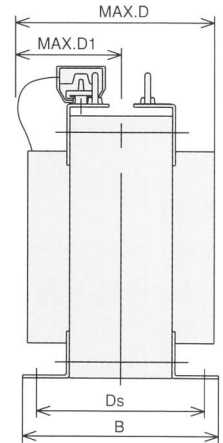
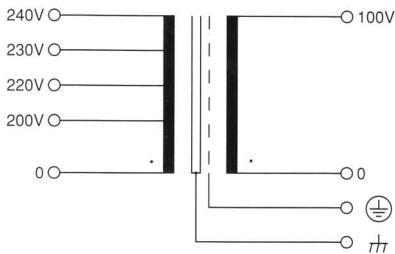


図2



■結線図



■TSS1-ETUVシリーズ仕様

形名	容量 (kVA)	二次電流 (A)	外形寸法 (mm)				取付寸法 (mm)			一次端子接続電線範囲 (mm ²)	二次端子接続電線範囲 (mm ²)	質量 (kg)	寸法図		
			W	H	D	D1	A	B	Ws					Ds	φ
TSS1-0.5KETUV	0.5	5	134	150	155	90	-	120	98	98	7	0.82～2.1	0.82～2.1	10	図1
TSS1-1KETUV	1	10	184	185	190	110	-	150	125	118	8	0.82～5.3	0.82～5.3	17	図1
TSS1-2KETUV	2	20	268	275	220	135	-	150	180	120	12×20	5.3～13.3	5.3～13.3	36	図1
TSS1-3KETUV	3	30	275	340	225	130	210	210	140	180	12	5.3～13.3	8.4～21.2	50	図2

※配線材は耐熱温度が105℃以上のものをご使用ください。

※短絡保護及び過負荷保護のため、一次側と二次側にEN規格適合品で下表によるサーキットブレーカを必ずご使用ください。(EN60947-2)

形名	容量 (kVA)	一次電流 (A)	二次電流 (A)	一次ブレーカ (A)	二次ブレーカ (A)
TSS1-0.5KETUV	0.5	2.08～2.5	5	5	5
TSS1-1KETUV	1	4.17～5.0	10	15	10
TSS1-2KETUV	2	8.33～10.0	20	20	20
TSS1-3KETUV	3	12.5～15.0	30	30	30