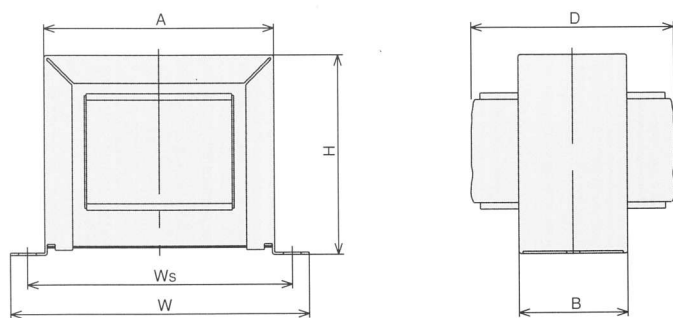


0.5VA~75VA 耐熱クラス:A種

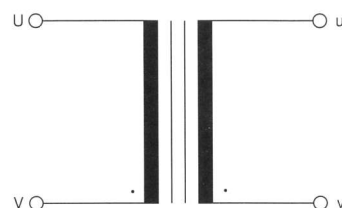
TES1-Aシリーズ



TES1-Aシリーズ仕様

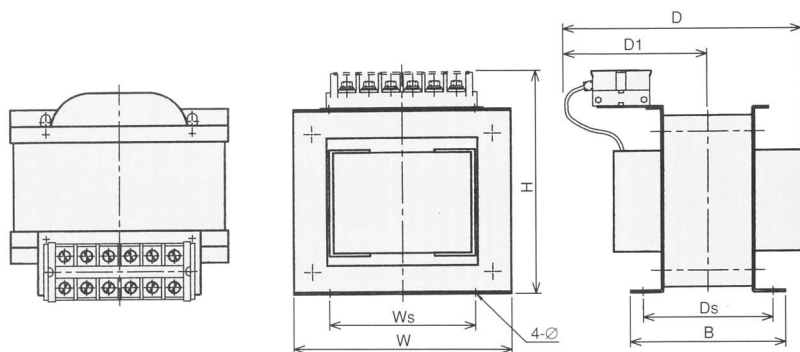
形名	容量 (VA)	外形寸法 (mm)					取付寸法 (mm)		質量 (kg)
		W	D	H	A	B	Ws	ϕ	
TES1-0.5A	0.5	44	30	27	30	13	36	3.5×5	0.07
TES1-1A	1	51	35	32	37	12	44	3.5	0.09
TES1-2A	2	58	40	35	40	15	47	4.0	0.13
TES1-5A	5	61	40	36	44	15	52	3.5×5	0.16
TES1-10A	10	71	50	43	51	22	60	4.5×6	0.33
TES1-15A	15	83	55	49	59	26	72	4.5×6	0.54
TES1-20A	20	85	55	54	62	27	75	4.5×6	0.65
TES1-25A	25	85	65	53	63	32	75	4.5×6	0.75
TES1-30A	30	90	60	59	68	27	80	4.5×6.5	0.80
TES1-35A	35	90	65	59	68	32	80	4.5×6.5	1.0
TES1-40A	40	90	70	59	69	37	80	4.5×6.5	1.1
TES1-50A	50	92	75	59	69	43	81	4.5×6.5	1.2
TES1-60A	60	102	70	68	79	37	90	4.5×6	1.4
TES1-75A	75	102	75	67	79	43	90	4.5×6	1.6

結線図



100VA~5kVA 耐熱クラス:B種

TSS1-Bシリーズ



TSS1-Bシリーズ仕様

形名	容量 (VA)	外形寸法 (mm)					取付寸法 (mm)			端子台ねじ径	質量 (kg)
		W	D	D1	H	B	Ws	Ds	ϕ		
TSS1-100B	100	89	105	70	105	67	56	53	5×9	M3.5	1.8
TSS1-150B	150	101	110	70	115	74	63	59	5×12	M3.5	2.6
TSS1-200B	200	110	135	85	125	87	72	72	7×11	M3.5	4.0
TSS1-300B	300	120	135	85	130	87	80	71	7×11	M3.5	4.9
TSS1-400B	400	134	135	80	145	90	98	68	7切込	M3.5	6.7
TSS1-500B	500	134	145	85	145	100	98	78	7切込	M3.5	7.8
TSS1-650B	650	134	155	90	145	110	98	88	7切込	M3.5	9.1
TSS1-800B	800	149	160	85	160	120	90	95	7切込	M3.5	12
TSS1-1KB	1k	149	170	90	160	140	90	115	7切込	M3.5	15
TSS1-1.5KB	1.5k	184	195	100	180	165	125	133	8切込	M4	20
TSS1-2KB	2k	209	215	115	230	147	138	125	10切込	M5	27
TSS1-3KB	3k	268	245	145	280	150	180	120	12×20	M8	37
TSS1-5KB	5k	268	300	180	280	190	180	160	12×20	M8	57

結線図

